



Nr.:

Fecha: 26-SEP-2019

Cliente :

TECHNICAL PROPOSAL

Motor monofásico de inducción - Rotor de jaula

Línea del producto : ODP - Aplicación General - NEMA 48 - 56

Catalog Number :

List Price : \$

Observaciones:

Ejecutante:

Verificado:



Nr.:

Fecha: 26-SEP-2019

HOJA DE DATOS

Motor monofásico de inducción - Rotor de jaula

Cliente :
Línea del producto : ODP - Aplicación General - NEMA 48 - 56

Carcasa : C48
Potencia : 0,33 HP
Frecuencia : 60 Hz
Polos : 4
Rotación nominal : 1740 rpm
Deslizamiento : 3,33 %
Voltaje nominal : 127/220 V
Corriente nominal : 5,63/3,25 A
Corriente de arranque : 27,0/15,6 A
Ip/In : 4,8
Corriente en vacío : 4,58/2,64 A
Par nominal : 1,37 Nm
Par de arranque : 320 %
Par máxima : 270 %
Categoría : ---
Clase de aislación : B
Elevación de temperatura : 80 K
Tiempo de rotor bloqueado : 6 s (caliente)
Factor de servicio : 1,35
Régimen de servicio : S1
Temperatura ambiente : -20°C - +40°C
Altitud : 1000 m
Protección : IP21
Masa aproximada : 10 kg
Momento de inercia : 0,00169 kgm²
Nivel de ruido : ---

	Delantero	Trasero	Carga	Factor de potencia	Rendimiento (%)
Rodamiento	6203 ZZ	6202 ZZ	100%	0,58	58,6
Intervalo de lubricación	---	---	75%	0,51	55,0
Cantidad de grasa	---	---	50%	0,42	47,0

Observaciones:

Ejecutante

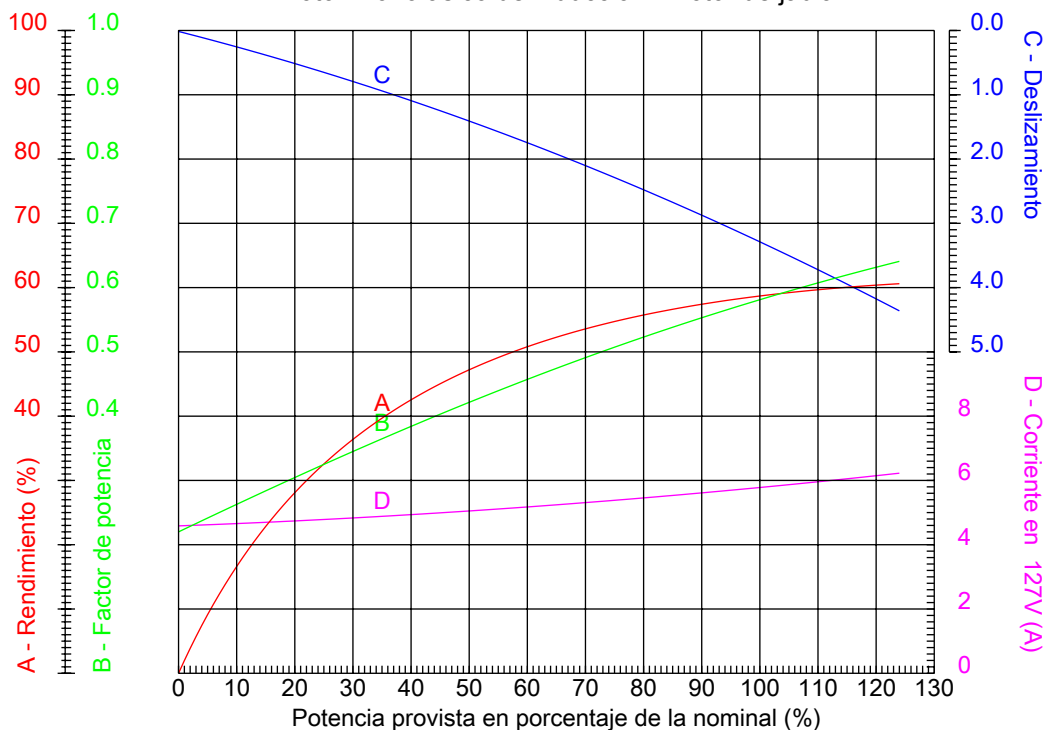
Verificado



Nr.:

Fecha: 26-SEP-2019

CURVAS CARACTERÍSTICAS EN FUNCIÓN DE LA POTENCIA Motor monofásico de inducción - Rotor de jaula



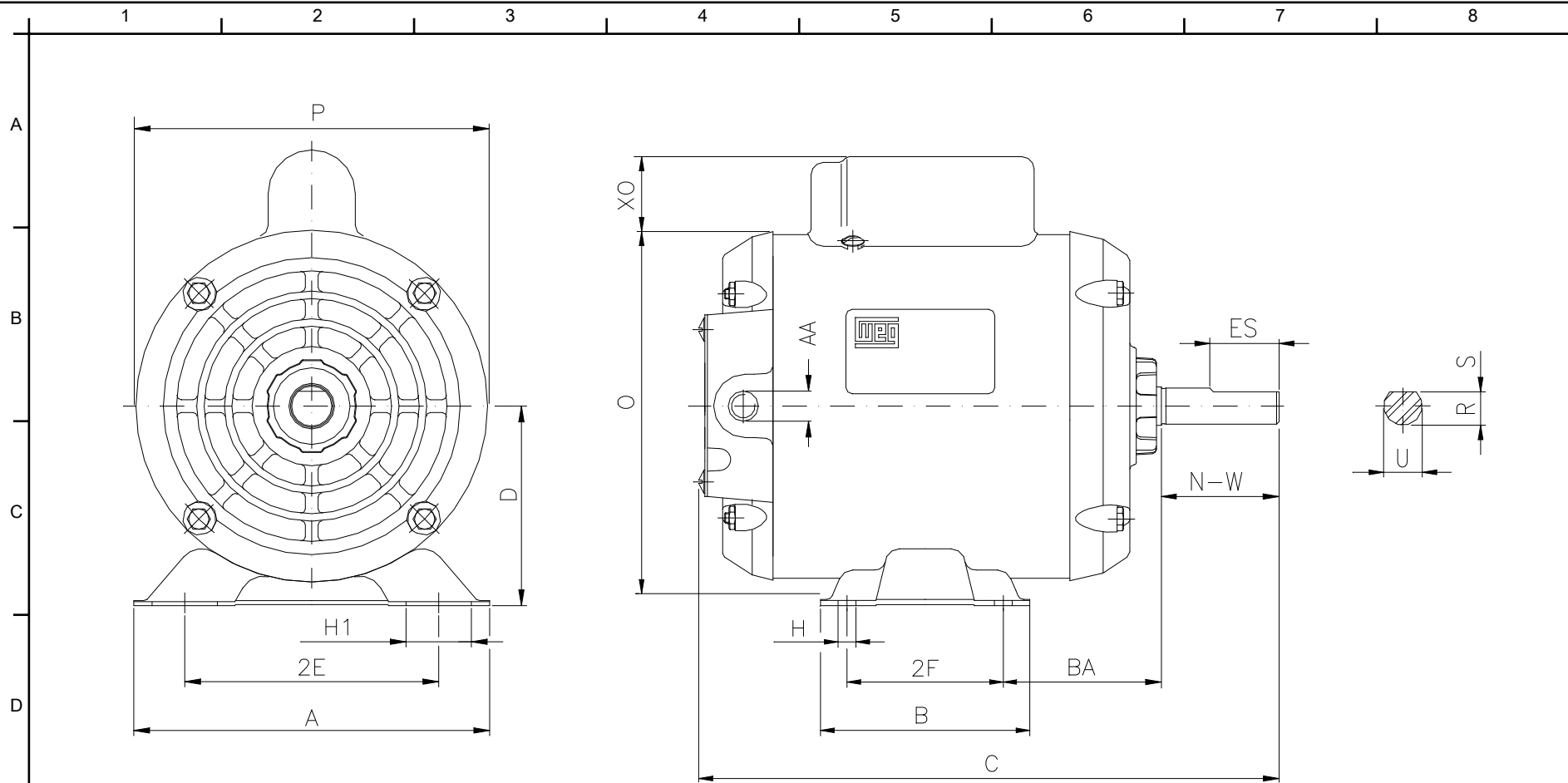
Cliente :
Línea del producto : ODP - Aplicación General - NEMA 48 - 56

Carcasa	: C48	Ip/In	: 4,8
Potencia	: 0,33 HP	Régimen de servicio	: S1
Frecuencia	: 60 Hz	Factor de servicio	: 1,35
Rotación nominal	: 1740 rpm	Categoría	: ---
Voltaje nominal	: 127/220 V	Par de arranque	: 320 %
Corriente nominal	: 5,63/3,25 A	Par máxima	: 270 %
Clase de aislación	: B		

Observaciones:

Ejecutante

Verificado



Observaciones:

Ejecutante:

Verificado:

Cliente:

ODP - Aplicación General - NEMA 48 - 56

2E 4.236	2F 2.748	H 0.342	H1 31	BA 2.500
A 6.142	B 3.543	C 10.197	D 3.000	O 5.905
XO 0.000	P 5.708	ES 1.260	N-W 1.500	U 0.500
R 0.453	AA NPT 1/2"	AH 1.689		

Motor monofásico de inducción
Carcasa C48 - IP21

26-SEP-2019

