



Nr.:

Fecha: 26-SEP-2019

Cliente :

TECHNICAL PROPOSAL

Motor monofásico de inducción - Rotor de jaula

Línea del producto : ODP - Aplicación General - NEMA 48 - 56

Catalog Number :

List Price : \$

Observaciones:

Ejecutante:

Verificado:



Nr.:

Fecha: 26-SEP-2019

HOJA DE DATOS

Motor monofásico de inducción - Rotor de jaula

Cliente :
Línea del producto : ODP - Aplicación General - NEMA 48 - 56

Carcasa : C56
Potencia : 0,5 HP
Frecuencia : 60 Hz
Polos : 4
Rotación nominal : 1720 rpm
Deslizamiento : 4,44 %
Voltaje nominal : 127/220 V
Corriente nominal : 7,20/4,15 A
Corriente de arranque : 38,1/22,0 A
Ip/In : 5,3
Corriente en vacío : 5,37/3,10 A
Par nominal : 2,06 Nm
Par de arranque : 350 %
Par máxima : 230 %
Categoría : ---
Clase de aislación : B
Elevación de temperatura : 80 K
Tiempo de rotor bloqueado : 6 s (caliente)
Factor de servicio : 1,25
Régimen de servicio : S1
Temperatura ambiente : -20°C - +40°C
Altitud : 1000 m
Protección : IP21
Masa aproximada : 11 kg
Momento de inercia : 0,00203 kgm²
Nivel de ruido : ---

	Delantero	Trasero	Carga	Factor de potencia	Rendimiento (%)
Rodamiento	6203 ZZ	6202 ZZ	100%	0,63	63,2
Intervalo de lubricación	---	---	75%	0,55	61,0
Cantidad de grasa	---	---	50%	0,45	54,5

Observaciones:

Ejecutante

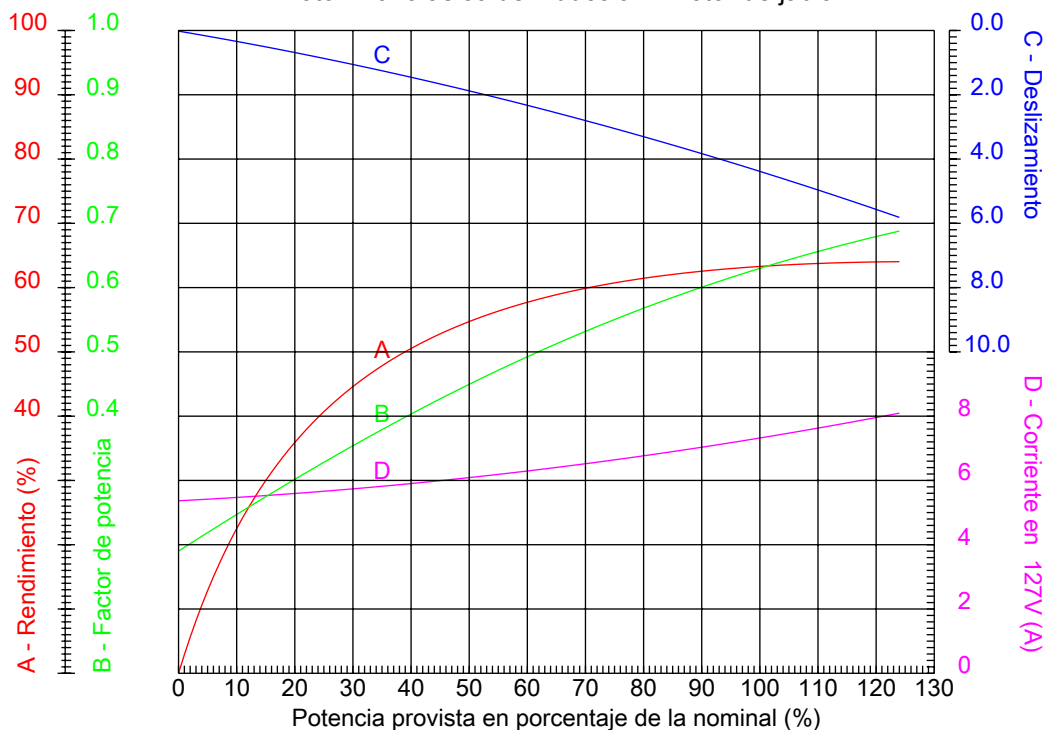
Verificado



Nr.:

Fecha: 26-SEP-2019

CURVAS CARACTERÍSTICAS EN FUNCIÓN DE LA POTENCIA Motor monofásico de inducción - Rotor de jaula



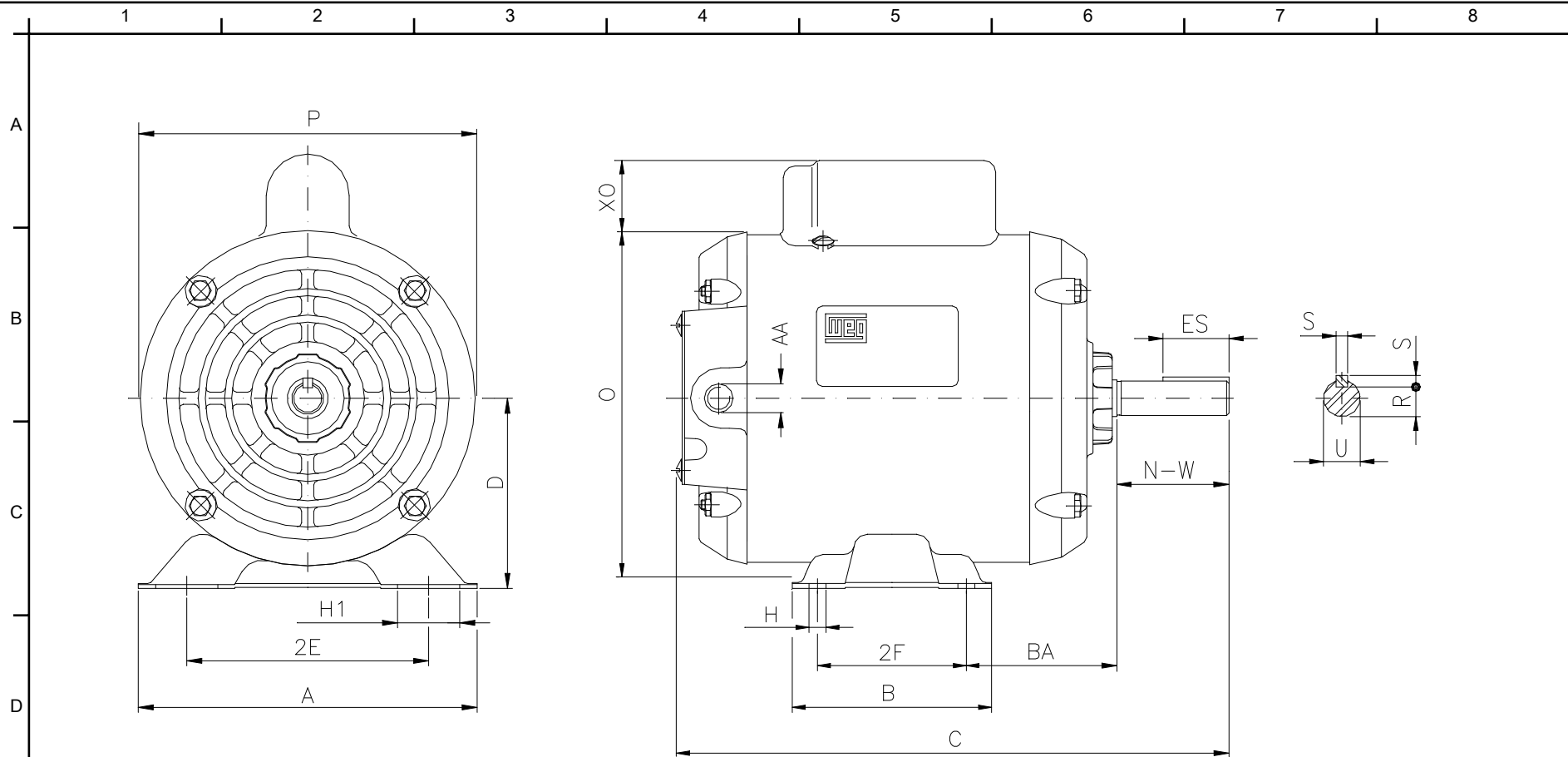
Cliente :
Línea del producto : ODP - Aplicación General - NEMA 48 - 56

Carcasa	: C56	Ip/In	: 5,3
Potencia	: 0,5 HP	Régimen de servicio	: S1
Frecuencia	: 60 Hz	Factor de servicio	: 1,25
Rotación nominal	: 1720 rpm	Categoría	: ---
Voltaje nominal	: 127/220 V	Par de arranque	: 350 %
Corriente nominal	: 7,20/4,15 A	Par máxima	: 230 %
Clase de aislación	: B		

Observaciones:

Ejecutante

Verificado



Observaciones:

Ejecutante:

Verificado:

Cliente:

ODP - Aplicación General - NEMA 48 - 56

2E	2F	H	H1	BA
4.874	3.000	0.342	31	2.750
A	B	C	D	O
6.535	4.016	10.551	3.500	6.378
XO	P	ES	S	N-W
0.000	5.709	1.102	0.187	1.874
U	R	AA	AH	
0.625	0.517	NPT 1/2"	2.063	

Motor monofásico de inducción
Carcasa C56 - IP21

26-SEP-2019

