



Nr.:

Fecha: 26-SEP-2019

Cliente :

TECHNICAL PROPOSAL

Motor monofásico de inducción - Rotor de jaula

Línea del producto : ODP - Aplicación General - NEMA 48 - 56

Catalog Number :

List Price : \$

Observaciones:

Ejecutante:

Verificado:



Nr.:

Fecha: 26-SEP-2019

HOJA DE DATOS

Motor monofásico de inducción - Rotor de jaula

Cliente :
Línea del producto : ODP - Aplicación General - NEMA 48 - 56

Carcasa : F56H
Potencia : 2 HP
Frecuencia : 60 Hz
Polos : 2
Rotación nominal : 3525 rpm
Deslizamiento : 2,08 %
Voltaje nominal : 127/220 V
Corriente nominal : 19,8/11,4 A
Corriente de arranque : 159/91,6 A
Ip/In : 8,0
Corriente en vacío : 12,7/7,32 A
Par nominal : 4,07 Nm
Par de arranque : 250 %
Par máxima : 280 %
Categoría : ---
Clase de aislación : B
Elevación de temperatura : 80 K
Tiempo de rotor bloqueado : 6 s (caliente)
Factor de servicio : 1,15
Régimen de servicio : S1
Temperatura ambiente : -20°C - +40°C
Altitud : 1000 m
Protección : IP21
Masa aproximada : 19 kg
Momento de inercia : 0,00280 kgm²
Nivel de ruido : ---

	Delantero	Trasero	Carga	Factor de potencia	Rendimiento (%)
Rodamiento	6204 ZZ	6203 ZZ	100%	0,75	77,9
Intervalo de lubricación	---	---	75%	0,67	76,2
Cantidad de grasa	---	---	50%	0,59	71,1

Observaciones:

Ejecutante

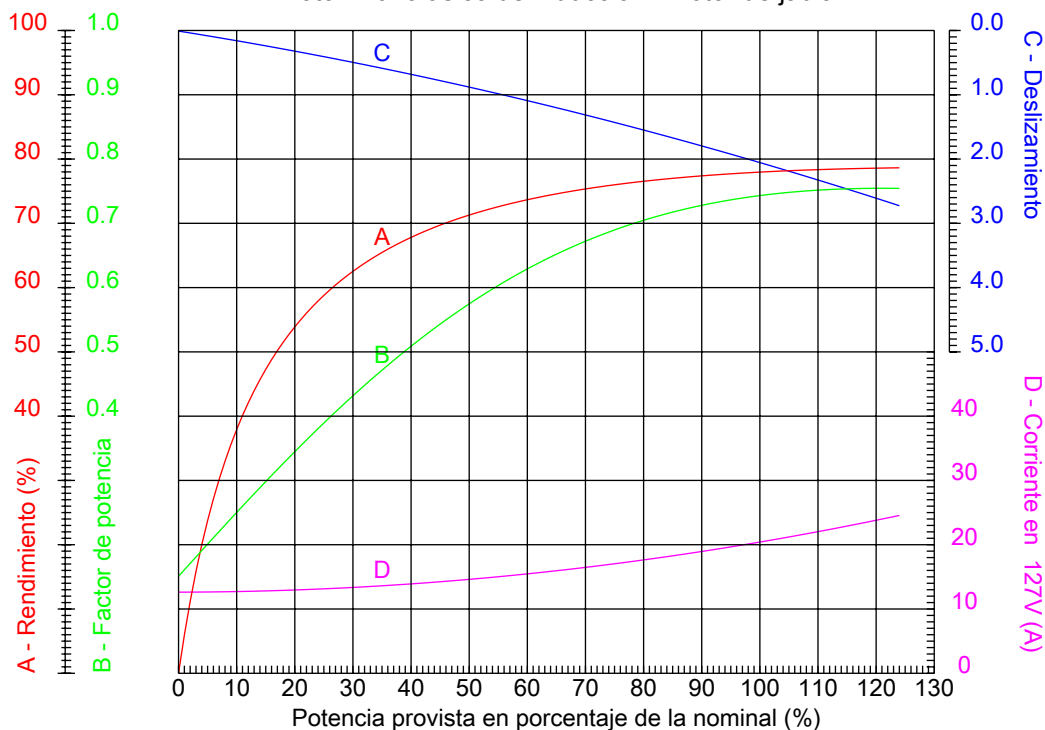
Verificado



Nr.:

Fecha: 26-SEP-2019

CURVAS CARACTERÍSTICAS EN FUNCIÓN DE LA POTENCIA Motor monofásico de inducción - Rotor de jaula



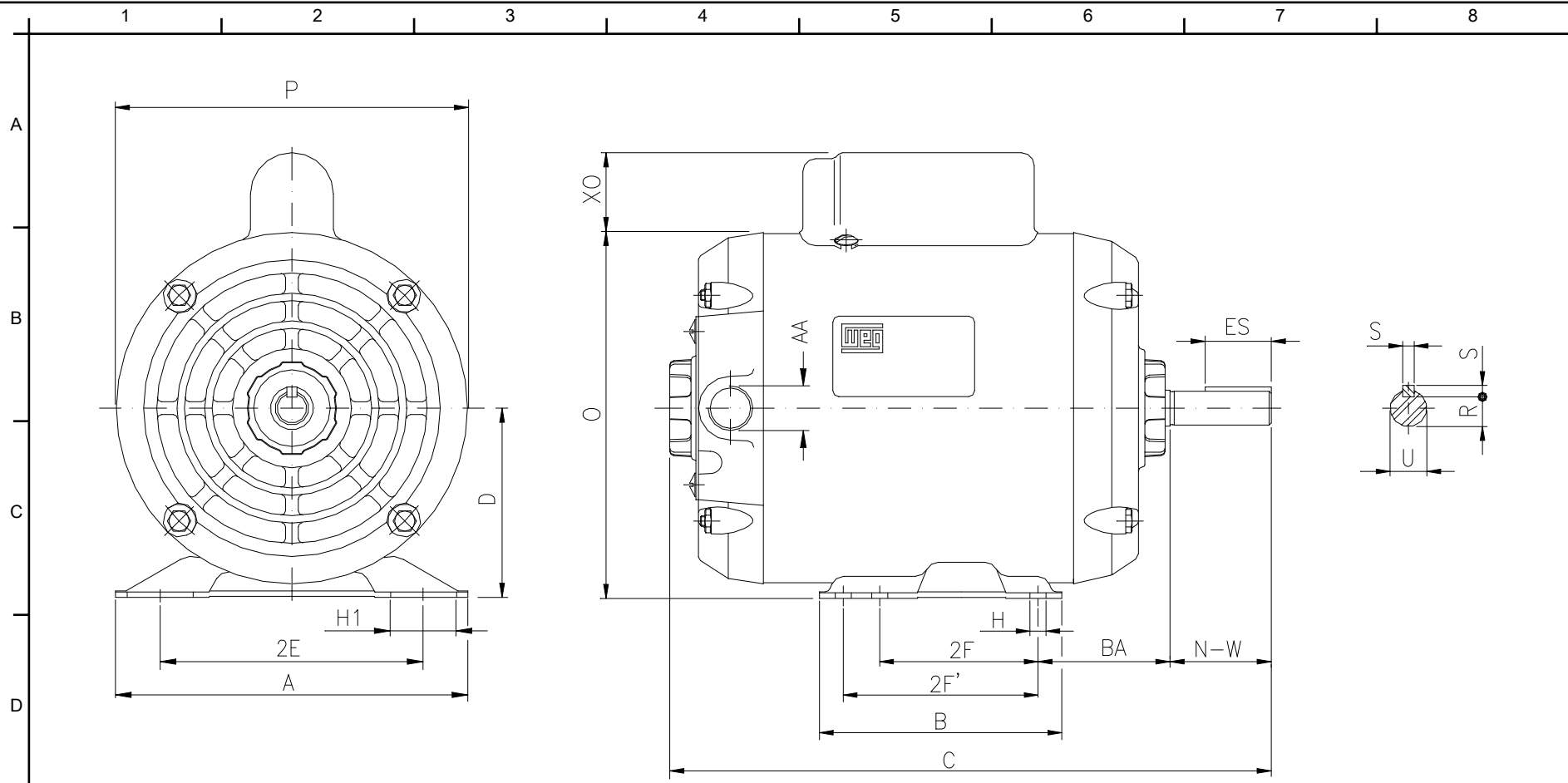
Cliente :
Línea del producto : ODP - Aplicación General - NEMA 48 - 56

Carcasa	: F56H	Ip/In	: 8,0
Potencia	: 2 HP	Régimen de servicio	: S1
Frecuencia	: 60 Hz	Factor de servicio	: 1,15
Rotación nominal	: 3525 rpm	Categoría	: ---
Voltaje nominal	: 127/220 V	Par de arranque	: 250 %
Corriente nominal	: 19,8/11,4 A	Par máxima	: 280 %
Clase de aislación	: B		

Observaciones:

Ejecutante

Verificado



Observaciones:

Ejecutante:

Verificado:

Cliente:

ODP - Aplicación General - NEMA 48 - 56

2E	2F	H	H1	BA
4.874	3.000	0.342	1.220	2.750
A	B	C	D	O
6.535	6.496	13.465	3.500	6.732
XO	P	ES	S	N-W
0.000	6.457	1.102	0.187	1.874
U	R	AA	d1	AH
0.625	0.517	NPT 1/2"	A 3.15	2.063

Motor monofásico de inducción
Carcasa F56H - IP21

26-SEP-2019

