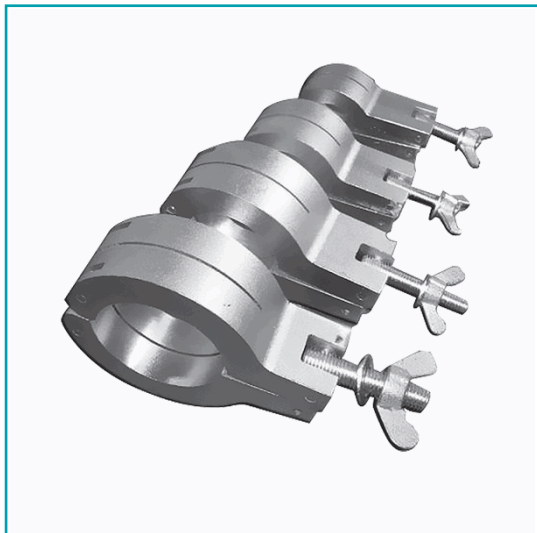


FICHA TÉCNICA

Guia De Corte (¾_) Od=19.05Mm



CÓDIGO:
MSG075



Código: MSG075

Código de producto: MSG075

Peso (Kg): 0.23 Kg

Tipo: Guías de corte tubo redondo

