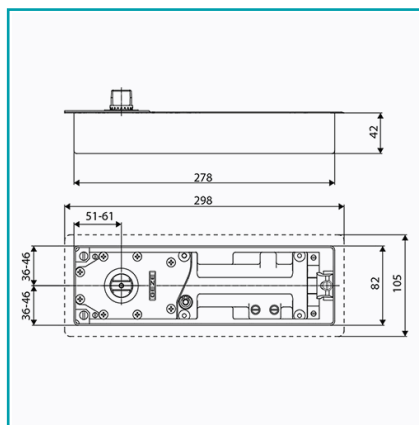




FICHA TÉCNICA

Cierra Puertas Hidráulico Para Pisos Con Retencion De 90°. Puertas Hasta 100Cm 100Kg. Eje Aleman. Garantía De 1 Año.



CÓDIGO:
MZ11.5

***Nombre:** Cierra puertas hidráulico para pisos

Acabado: Galvanizado

Alto (cm): 4.2 cm

Ancho máximo de la puerta hasta: 100 cm

Cantidad x Empaque: 1

Capacidad 2: Eficiencia de cierre desde los 175°.

Características 2: Amortiguación a la apertura fija, Velocidad de cierre ajustable,

Certificaciones: EN 1154:1996 + A1:2002, CE

Compatible: Placa embellecedora código MZ11.6; Ejes intercambiables para TS 500 EN3: Eje Italiano Código MZ17.3; Eje Frances Código MZ17.3; Eje Portugués Código MZ17.4

Fuerza de cierre: EN3

Longitud: 27.8 cm

Material: Acero

Para Uso: En puertas batientes y de vaivén

¿Dónde usarlo?: Para aplicaciones de uso arquitectónico

Acabado de Covertor: Satinado (se vende por separado)

Ancho (cm): 8.2 cm

Angulo Retención: 90°

Capacidad: Soporta un peso Hasta 100 Kg por hoja.

Características: Eje Alemán - intercambiable, Reducida altura constructiva solo 42 mm (+ 3 mm con PT10).

Características 3: No le afecta el viento ni el colchón de aire acondicionado dentro de los locales, Garantía Extendida, Super Calidad

Código de producto: MZ11.5

Embellecedor: Se vende aparte compra aparte código MZ11.6 acabado satinado

Garantía: 10 años

Marca: GEZE

Nota: La placa embellecedora y los accesorios se venden por separado.

Peso (Kg): 3.98

Presentación: Caja

Procedencia: Alemania

Profundidad (cm): 42

Prolongación +: 0

Rango cierre: Desde 170°

Regulación velocidad de cierre: Ajustable con válvula superior

Se vende por: Unidad

Sobrecargas: Válvula de seguridad

Tipo: CierraPuerta de Piso

Usos: Construcción

INFORMACIÓN ADICIONAL

Cierra Puertas Hidráulico Para Pisos

- Retención De 90°.
- Para Puertas Hasta 100Cm 100Kg.
- Eje Aleman.
- Garantía De 1 Año.

