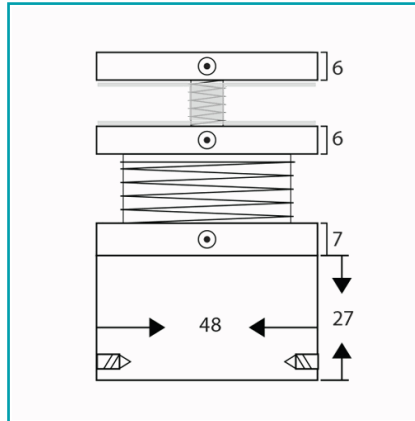


**CÓDIGO:**  
**NBG48X30X15**

## FICHA TÉCNICA

Boton De 48 Mm Para Barandas Vidrio. Acabado Satinado Ajustable Hasta 15 Mm Para Desperfectos De Losa Perforacion De 19 Mm En Vidrio



**¿Dónde usarlo?:** Para aplicaciones de uso arquitectónico

**Acabado:** Satinado

**Alto (cm):** 3.0 cm + 1.5 cm ajustable

**Ancho (cm):** Ancho Base: 4.8 cm

**Cantidad x Empaque:** 1

**Capacidad:** Para vidrios de 8 - 10 - 12mm

**Capacidad 2:** Ajustable hasta 15 mm para cubrir desperfectos en losas

**Certificaciones:** CE

**Código de producto:** NBG48X30X15

**Color:** Acero inoxidable

**Marca:** CARBONE

**Material:** Acero Inoxidable 304

**Medida:** Perforación en vidrio 20 mm

**Medida 2:** Diámetro del botón 48 mm

**Para Uso:** Barandas de vidrio

**Peso (Kg):** 0.26 Kg

**Presentación:** Caja

**Procedencia:** Importado

**Recomendaciones:** Evitar la limpieza con Productos que contengan cloro, Acido Muriático

**Se vende por:** Unidad

**Tipo:** Anclaje con Accesorios Inoxidables

**Usos:** Construcción

## INFORMACIÓN ADICIONAL

Boton De 48 Mm Para Barandas Vidrio. Acabado Satinado Ajustable Hasta 15 Mm Para Desperfectos De Losa Perforacion De 19 Mm En Vidrio

