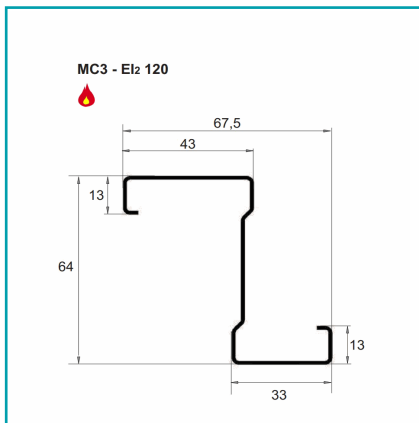




## FICHA TÉCNICA

Puerta Multiuso Reversible 990X2140Mm Marco Mc3 Color Gris 7035



**CÓDIGO:**

**PP004-PMU-PG009-GRIS7035**

**\*Color:** Blanco RAL 7035

**¿Dónde usarlo?:** Multiusos, salas, salidas emergencia, puertas de aseo y accesos

**Advertencia:** Puerta Multiusos no contraincendios

**Ancho (cm):** 99 CM

**Características 2:** Cerradura y Bisagra homologada marcado CE.

**Código de producto:** PP004-PMU-PG009-GRIS7035

**Compatible:** Barra Antipánico, Cierrapuertas,

**Material:** Acero

**Norma de Fabricación:** Norma UNE 166002:2021

**Peso (Kg):** 38.14 kg

**\*Nombre:** Puerta Multiuso Reversible 990x2140mm marco MC3 color Gris 7035

**Acabado:** Pintado

**Alto (cm):** 214 CM

**Características:** Hoja de 53 mm de espesor realizada en acero galvanizado de 0,5 mm tipo skinpass, rellena de panel nido de abeja

**Certificaciones:** CE / DIN

**Color:** Gris

**Garantía:** 1 AÑO

**Materiales:** Hoja de 63 mm de espesor realizada en acero galvanizado de 0,5 mm / Marco de acero de alta resistencia de 1,2 mm

**Normas de fabricacion:** Certificación ISO 9001

**URL Ficha Técnica (PDF):**

[https://ppadilla.es/wp-content/uploads/2024/06/Catalogo-Tecnico-2023-menor-tamano\\_compressed.pdf](https://ppadilla.es/wp-content/uploads/2024/06/Catalogo-Tecnico-2023-menor-tamano_compressed.pdf)

## INFORMACIÓN ADICIONAL

Puerta Multiuso Reversible 990X2140Mm Marco Mc3 Color Gris 7035

- MarcoReversible Conformado En Acero Dealta Resistencia Del,2 Mm Con Alojamiento

Para Junta De Humos Fríos, Provisto De 4 Garras De Anclaje.

- Hoja De 53 Mm De Espesor Realizada En Acero Galvanizado De 0,5Mm Tipo Skinpass, Rellena De Panel Nido De Abeja.
- Cerradura Homologada Marcado Ce.
- Bisagra Multiusos Galvanizada.
- Manilla Antienganche De Color Negro Realizada En Pvc Y Cilindro Llave Patent (Cilindro De Uso De Obra).
- Separadores Para Su Instalación.
- Instrucciones De Montaje Y Mantenimiento.
- Peso De La Puerta: 18 Kg/M2
- Acabado Classic (Ral 7035).

