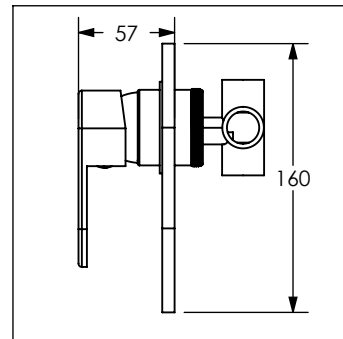
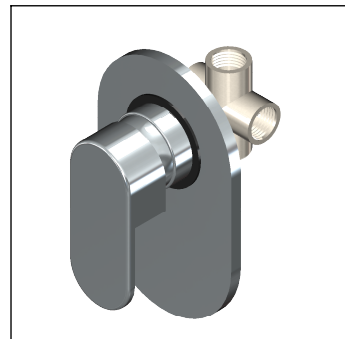
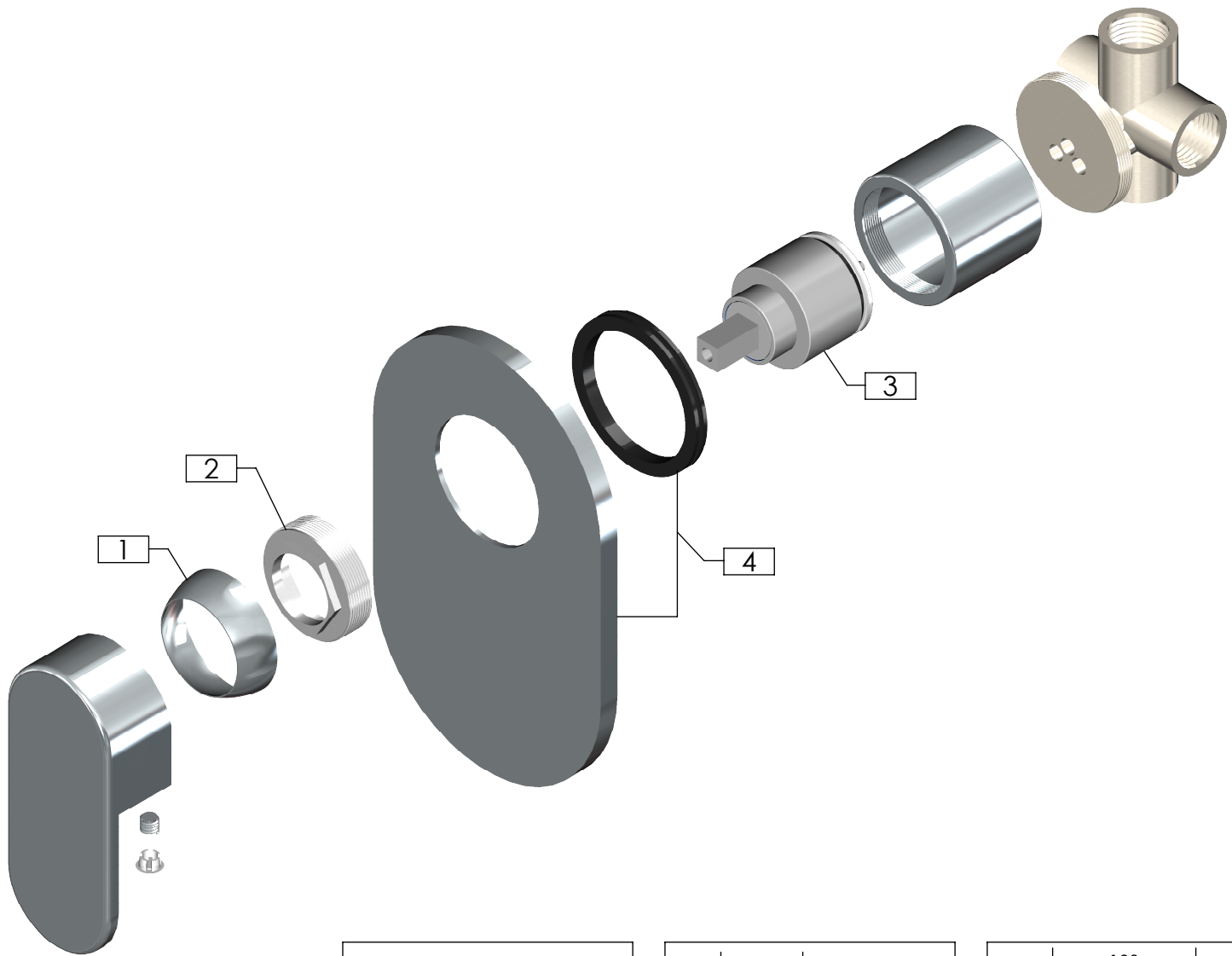


4475 / 4475.9

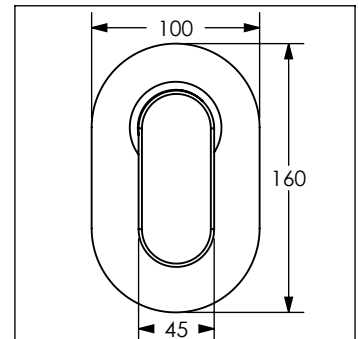
Monomando de empotrar para regadera



No	Código	Inoxidable	Descripción
1	R2802170	R2802205	Casquillo bola 35 mm para monomando de empotrar DICA
2	R2802187		Contratuera para cartucho de monomando de empotrar 4475 DICA
3	R2802216		Cartucho cerámico de 35 mm para monomando de empotrar 4475 DICA
4	R2802198	R2802238	Chapetón ovalado para monomando de empotrar DICA



Cotas en milímetros



Cotas en milímetros