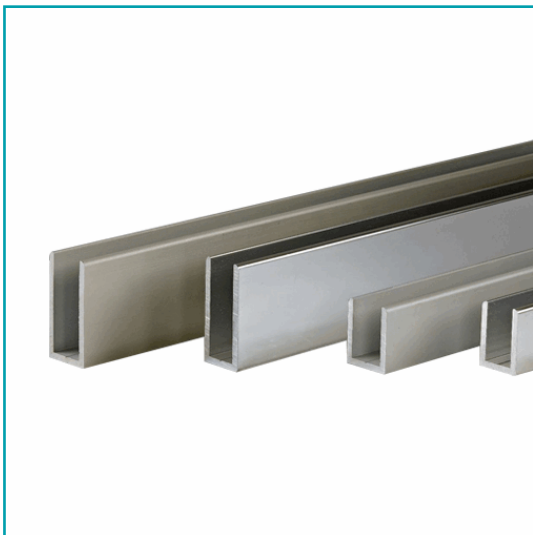
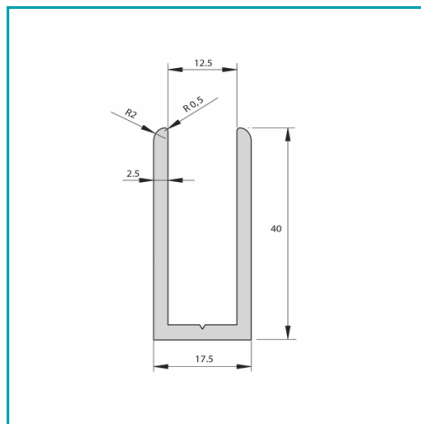


## FICHA TÉCNICA

U-Channel Vidrio De 10 - 12 Mm De Aluminio. Alto 40 Mm. Largo De 3.5 M.  
Acabado Satinado



**CÓDIGO:**  
**S041IM-UAL(40X17)SAT**



**¿Dónde usarlo?:** Para aplicaciones de uso arquitectónico

**Acabado:** Satinado

**Alto (cm):** 4 cm

**Ancho (cm):** 1.25 cm ancho interno / 1.75 cm ancho externo

**Capacidad:** Vidrios de 10 - 12 mm de espesor

**Características:** Apariencia inoxidable

**Características 2:** Curvatura superior Ø 0.5 mm

**Características 3:** Vena guía para facil instalacion y/o atornillado

**Código de producto:** S041IM-UAL(40X17)SAT

**Color:** Aluminio

**Espesor:** 2.5 mm

**Longitud:** 3.5 mts

**Marca:** CARBONE

**Material:** Aluminio

**Medida:** Ancho interno de 12.5 mm

**Medida 2:** Ancho externo de 17.5 mm

**Medida 3:** 40 mm de Alto

**Para Uso:** Para baños , fachadas y trabajos con vidrios temperado

**Peso (Kg):** 1.985kg

**Procedencia:** Importado

**Se vende por:** Unidad

**Tipo:** U-channels

**Usos:** Casa/ Oficina

## INFORMACIÓN ADICIONAL

U-Channel Vidrio De 10 - 12 Mm De Aluminio. Alto 40 Mm. Largo De 3.5 M. Acabado Satinado

