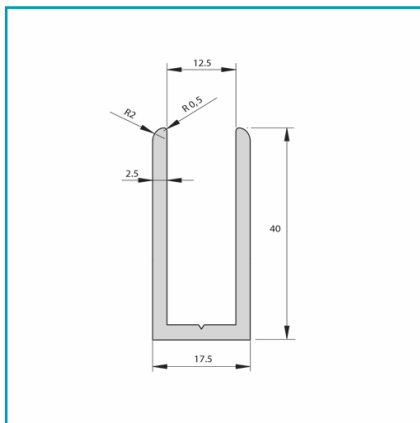




FICHA TÉCNICA

Uchannel Alum. 10-12 Mm Glass. Altura 40 Mm . 3.5 Mts Long. Anodizado Negro 20 Micrones Negro



CÓDIGO:
S043IM-UAL(40X17)NEG

¿Dónde usarlo?: Para aplicaciones de uso arquitectónico

Acabado: Anodizado

Alto (cm): 4 cm

Ancho (cm): 1.25 cm ancho interno / 1.75 cm ancho externo

Capacidad: Vidrios de 10 - 12 mm de espesor

Características: Curvatura superior Ø 0.5 mm

Características 2: Vena guía para facil instalacion y/o atornillado

Certificaciones: Qualnod

Código de producto: S043IM-UAL(40X17)NEG

Color: Negro

Especificaciones: Anodizado negro de 20 micrones con alta resistencia

Espesor: 2.5 mm

Longitud: 3.5 mts

Marca: CARBONE

Material: Aluminio

Materiales: Aleación 6063 T5

Medida: Ancho interno de 12.5 mm

Medida 2: Ancho externo de 17.5 mm

Medida 3: 40 mm de Alto

Para Uso: Para baños , fachadas y trabajos con vidrios temperado

Peso (Kg): 1.985

Procedencia: Importado

Se vende por: Unidad

Tipo: U-channels

Usos: Casa/ Oficina

INFORMACIÓN ADICIONAL

Uchannel Alum. 10-12 Mm Glass. Altura 40 Mm . 3.5 Mts Long. Anodizado Negro 20 Micrones Negro

