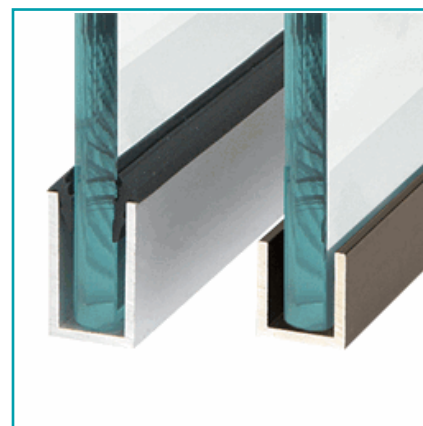
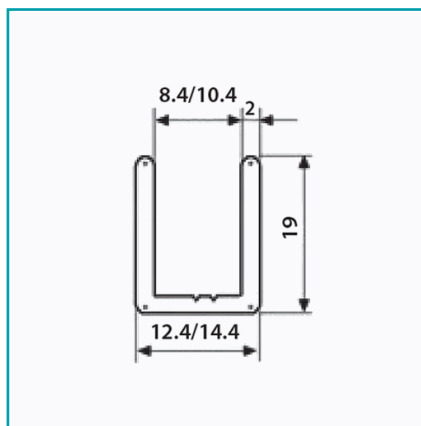


FICHA TÉCNICA

U-Channel Vidrio De 8 Mm De Aluminio. Alto 18 Mm. Largo De 3 M.
Acabado Brillante

CÓDIGO:
S094 IM-UAL(18X8)POL



*Nombre: U-Channel	¿Dónde usarlo?: Para aplicaciones de uso arquitectónico
Acabado: Brillante	Alto (cm): 1.9 cm
Ancho (cm): 1.24 - 1.44 cm; Ancho lado: 0.2 cm; Ancho interno: 1.04 cm	Cantidad x Empaque: 1
Capacidad: Vidrios de 8 - 10 mm.	Características: Vena: guia para facil instalacion y/o atornillado.
Código de producto: S094 IM-UAL(18X8)POL	Color: Acero inoxidable
Longitud: 3m	Marca: CARBONE
Material: Aluminio 6063 T5	Peso (Kg): 0.702 Kg
Procedencia: Importado	Se vende por: Unidad
Tipo: U-channels	Usos: Construcción

INFORMACIÓN ADICIONAL

U-Channel Vidrio De 8 Mm De Aluminio. Alto 18 Mm. Largo De 3 M. Acabado Brillante

