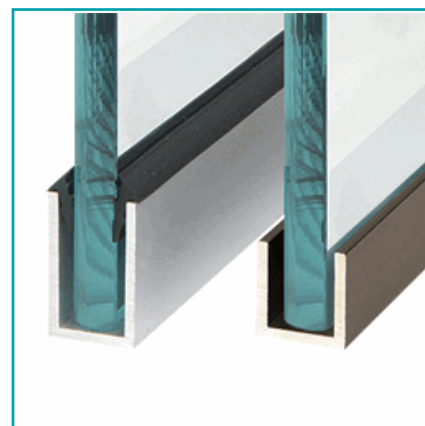
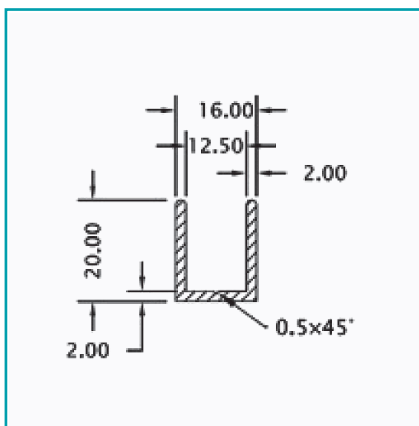


FICHA TÉCNICA

U-Channel Vidrio De 12 Mm De Aluminio. Alto 20 Mm. Largo De 3 M. Acabado Brillante

CÓDIGO:
S14IM-UAL(20X12)POL



*Nombre: U channel en aluminio con apariencia inoxidable	¿Dónde usarlo?: Para su uso en proyectos arquitectónicos, construcción y varios
Acabado: Brillante	Alto (cm): 2.0 cm
Ancho (cm): 1.6 cm, Ancho Lado: 0.2 cm; Ancho interno: 1.25 cm	Cantidad x Empaque: 1
Capacidad: Vidrios de 12 mm de espesor.	Características: Vena: guía para fácil instalación y/o atornillado.
Código de producto: S14IM-UAL(20X12)POL	Color: Acero inoxidable
Especificaciones: Aleación 6063 T5	Longitud: 3 m
Marca: CARBONE	Material: Aluminio
Peso (Kg): 0.8kg	Procedencia: Unidad
Se vende por: Unidad	Tipo: U-channels

INFORMACIÓN ADICIONAL

U-Channel Vidrio De 12 Mm De Aluminio. Alto 20 Mm. Largo De 3 M. Acabado Brillante

