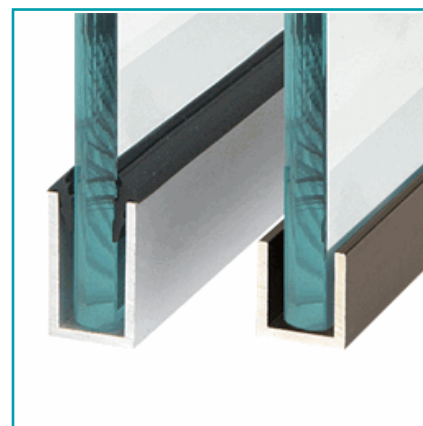
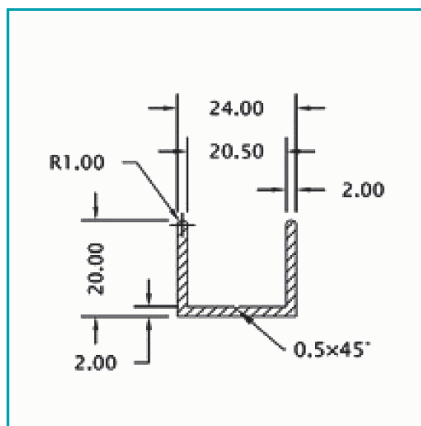


FICHA TÉCNICA

Uchannel Alum. 20 Mm Glass. 3 Mts Largo. Acabado Brillante

CÓDIGO:
S16IM-UAL(20X20)POL



***Nombre:** U channel en aluminio con apariencia inoxidable

¿Dónde usarlo?: Para su uso en proyectos arquitectónicos, construcción y varios

Acabado: Brillante

Alto (cm): 2.0 cm

Ancho (cm): 2.4 cm, Ancho Lado: 0.2 cm; Ancho interno: 2.05 cm

Cantidad x Empaque: 1

Capacidad: Vidrios de 20 mm de espesor.

Código de producto: S16IM-UAL(20X20)POL

Color: Acero inoxidable

Especificaciones: Aleación 6063 T5

Longitud: 3 m

Marca: CARBONE

Material: Aluminio

Peso (Kg): 0.95kg

Procedencia: Unidad

Se vende por: Unidad

Tipo: U-channels

INFORMACIÓN ADICIONAL

Uchannel Alum. 20 Mm Glass. 3 Mts Largo. Acabado Brillante

