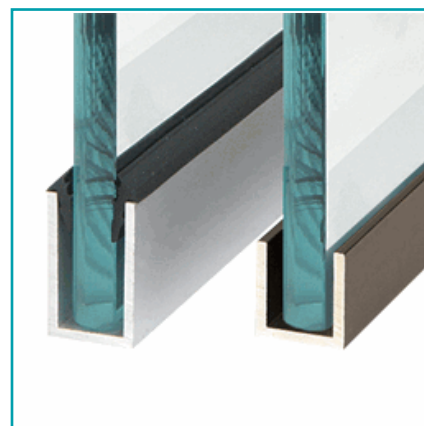
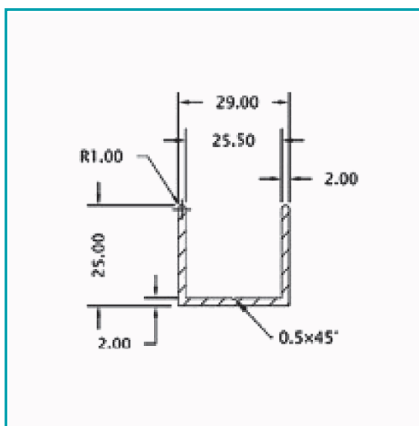


## FICHA TÉCNICA

Uchannel Alum. 25 Mm Glass. 3 Mts Largo. Acabado Satinado

**CÓDIGO:**  
**S17IM-UAL(25X25)SAT**



**\*Nombre:** U channel en aluminio con apariencia inoxidable

**¿Dónde usarlo?:** Para su uso en proyectos arquitectónicos, construcción y varios

**Acabado:** Satinado

**Alto (cm):** 2.5 cm

**Ancho (cm):** 2.9 cm, Ancho Lado: 0.2 cm; Ancho interno: 2.55 cm

**Cantidad x Empaque:** 1

**Capacidad:** Vidrios de 25 mm de espesor.

**Código de producto:** S17IM-UAL(25X25)SAT

**Color:** Acero inoxidable

**Especificaciones:** Aleación 6063 T5

**Longitud:** 3 m

**Marca:** CARBONE

**Material:** Aluminio

**Peso (Kg):** 1.212kg

**Procedencia:** Unidad

**Se vende por:** Unidad

**Tipo:** U-channels

## INFORMACIÓN ADICIONAL

Uchannel Alum. 25 Mm Glass. 3 Mts Largo. Acabado Satinado

