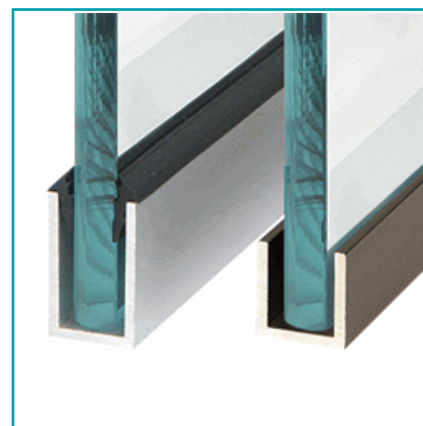
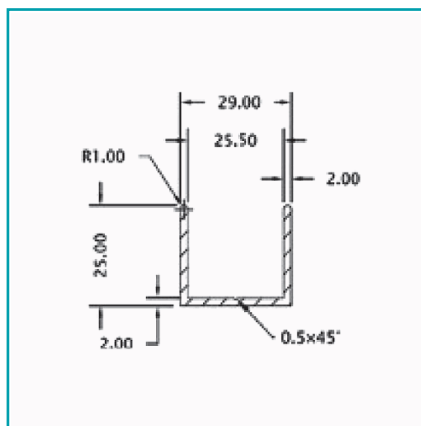


FICHA TÉCNICA

Uchannel Alum. 25 Mm Glass. 3 Mts Largo. Acabado Brillante

CÓDIGO:
S18IM-UAL(25X25)POL



***Nombre:** U channel en aluminio con apariencia inoxidable

¿Dónde usarlo?: Para su uso en proyectos arquitectónicos, construcción y varios

Acabado: Brillante

Alto (cm): 2.5 cm

Ancho (cm): 2.9 cm, Ancho Lado: 0.2 cm; Ancho interno: 2.55 cm

Cantidad x Empaque: 1

Capacidad: Vidrios de 25 mm de espesor.

Código de producto: S18IM-UAL(25X25)POL

Color: Acero inoxidable

Especificaciones: Aleación 6063 T5

Longitud: 3 m

Marca: CARBONE

Material: Aluminio

Peso (Kg): 1.212

Procedencia: Unidad

Se vende por: Unidad

Tipo: U-channels

INFORMACIÓN ADICIONAL

Uchannel Alum. 25 Mm Glass. 3 Mts Largo. Acabado Brillante

