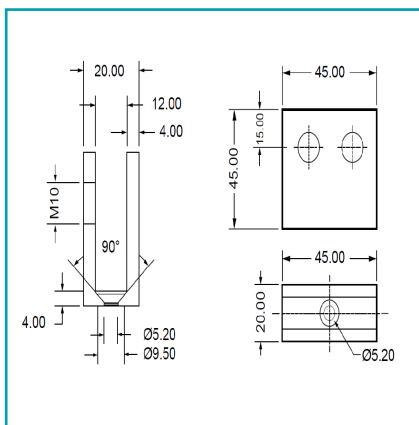


FICHA TÉCNICA

Clip Especial Sin Perforación Del Vidrio (Prisioneros). 45X45Mm. Vidrios De 6 A 12Mm. Acabado Brillante.



CÓDIGO:
S32IGC-S-01ESPCP

¿Dónde usarlo?: Para aplicaciones de uso arquitectónico.

Acabado: Brillante

Ajustable recorte: No

Alto (cm): 4.5 cm

Ancho (cm): 4.5 cm

Ancho máximo de cada Hoja: 6 - 12 mm

Características: Funciona con prisioneros y no requiere saques en el vidrio.

Certificaciones: CE

Código de producto: S32IGC-S-01ESPCP

Marca: CARBONE

Material: Bronce Niquelado

Medida: Perforaciones laterales: 2 M10

Medida 2: Perforación en base: 5.2 mm avellanada

Medida 3: Cuadrado 45x45mm.

Peso (Kg): 0.18 Kg

Presentación: Caja

Procedencia: Importado

Profundidad (cm): 2.0 cm

Se vende por: Unidad

Tipo: Conectores - Channels y Fijadores

Usos: Construcción

INFORMACIÓN ADICIONAL

Clip Especial Sin Perforación Del Vidrio (Prisioneros). 45X45Mm. Vidrios De 6 A 12Mm. Acabado Brillante.

