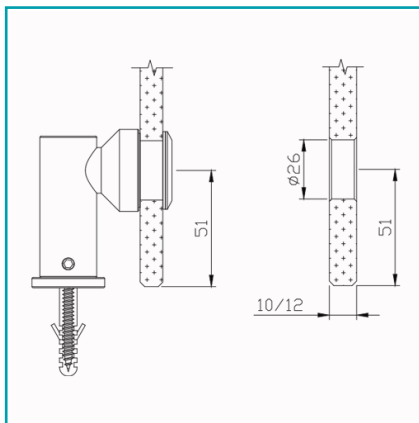




## FICHA TÉCNICA

Conector Economico Muro Vidrio. 304 Satin. 52 Mm Perfor. 26 Mm

**CÓDIGO:**  
**SA-CFE-SSS**



**¿Dónde usarlo?:** Para aplicaciones de uso arquitectónico

**Acabado:** Satinado

**Ajustable recorte:** No

**Alto (cm):** Hasta centro de perforacion (5.1 cm)

**Cantidad x Empaque:** 1

**Características:** Economico

**Certificaciones:** CE

**Código de producto:** SA-CFE-SSS

**Color:** Acero inoxidable

**Marca:** CARBONE

**Material:** Acero Inoxidable 304

**Para vidrios de:** 10 ~ 12 mm, hueco recto no avellanado

**Perforación:** Ø 26 mm

**Peso (Kg):** 0.392kg

**Presentación:** Caja

**Procedencia:** Importado

**Recomendaciones:** Evitar la limpieza con productos que contengan cloro, acido muriático.

**Se vende por:** Unidad

**Tipo:** Conectores - Channels y Fijadores

**Usos:** Construcción

## INFORMACIÓN ADICIONAL

Conector Economico Muro Vidrio. 304 Satin. 52 Mm Perfor. 26 Mm

