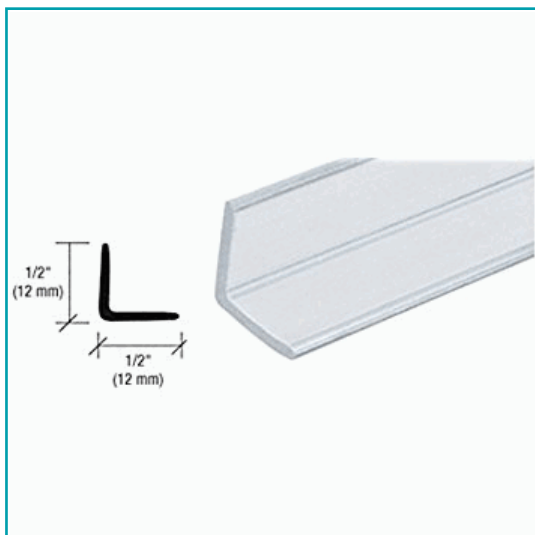
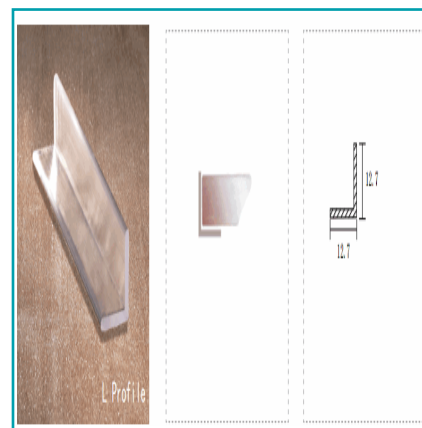


FICHA TÉCNICA

Angulo Ultra-Transparente De Policarbonato De 12Mm Mm. 2.9 Mts



CÓDIGO:
SA-PA30 (12mm)



Código de producto: SA-PA30 (12mm)

Marca: CARBONE

Peso (Kg): 0.25 Kg

Tipo: Burletes de Vinil

INFORMACIÓN ADICIONAL

Angulo Ultra-Transparente De Policarbonato De 12Mm Mm. 2.9 Mts

