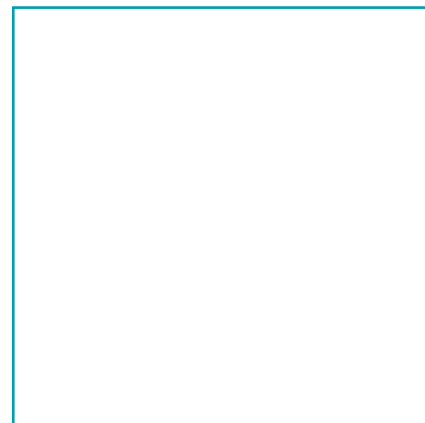
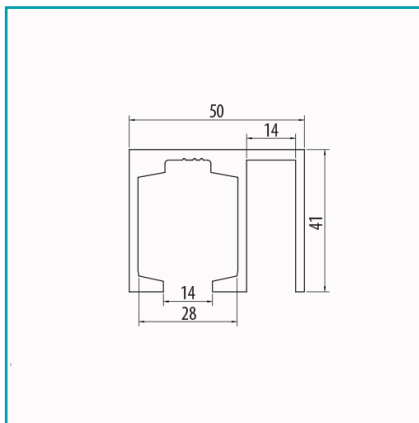




FICHA TÉCNICA

Riel De Aluminio Para Corredera Sencilla Y Paño Fino Para Sistema 8600. 5.8 Mts

CÓDIGO:
SA8600B-3



¿Dónde usarlo?: Para aplicaciones de uso arquitectónico

Acabado: Mills finish

Ajustable recorte: Si

Alto (cm): 4.1 cm

Ancho (cm): 6.45 cm

Cantidad x Empaque: 1

Características: Sencillo

Certificaciones: CE

Código de producto: SA8600B-3

Color: Aluminio

Compatible: Sirve para ruedas código TD-8600A-2, TD-8600C-1 y TD-8600A-1

Longitud: 5.8 m

Marca: CARBONE

Material: Aluminio

Para Uso: Corredera sencilla y paño fino; Sistema 8600

Peso (Kg): 9 kg

Procedencia: Importado

Se vende por: Unidad

Tipo: Sistema Puertas Rodachines y Riel

Usos: Interiores

INFORMACIÓN ADICIONAL

Riel De Aluminio Para Corredera Sencilla Y Paño Fino Para Sistema 8600. 5.8 Mts

