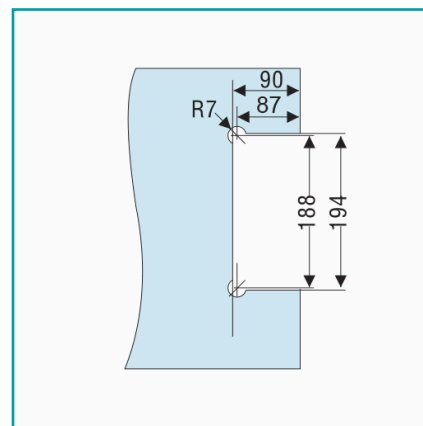
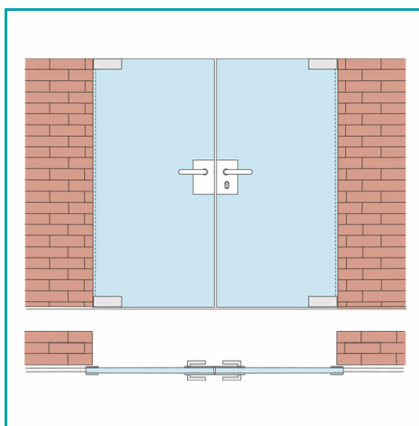




CÓDIGO:
SA8700A-28-SSS

FICHA TÉCNICA

Recibidor De Puerta Doble Para Cerradura Cuadrada De Alta Calidad . Acero Inoxidable304. Satin.Vidrio 10-12Mm



Código de producto: SA8700A-28-SSS

Marca: CARBONE

Peso (Kg): 1.678 Kg

Tipo: Cerraduras

INFORMACIÓN ADICIONAL

Recibidor De Puerta Doble Para Cerradura Cuadrada De Alta Calidad. Acero Inoxidable304. Satin.Vidrio 10-12Mm

