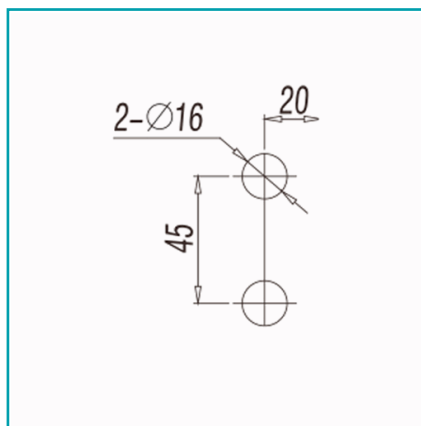


FICHA TÉCNICA

Recibidor De Cerradura De Pomo.Acero Inoxidable 304. Brillante. Vidrio 10-12Mm



CÓDIGO:
SA8700A-52-PSS



Código de producto: SA8700A-52-PSS

Marca: CARBONE

Peso (Kg): 0.374 Kg

Tipo: Sistema Puertas Elite Novus

INFORMACIÓN ADICIONAL

Recibidor De Cerradura De Pomo.Acero Inoxidable 304. Brillante.Vidrio 10-12Mm

