



FICHA TÉCNICA

Broca Punta Flecha Para Vidrio Y Azulejos 12X87Mm. Chapado En Titanio. Punta De Carburo De Alta Calidad. Empacado En Blister Doble.



CÓDIGO:

TACG211212

***Nombre:** Broca Punta Flecha Para Vidrio Y Azulejos 12X87mm

Cantidades por caja: Caja grande 300 Caja chica 50

Características: Chapado en Titanio

Código de Barras: 6976057334112

Código de producto: TACG211212

Color: Dorado

Marca: TOTAL TOOLS

Peso (Kg): 0.04

Presentación: Blister

Procedencia: Importado

Se vende por: Unidad

Tipo: Brocas para Cerámica y Vidrio

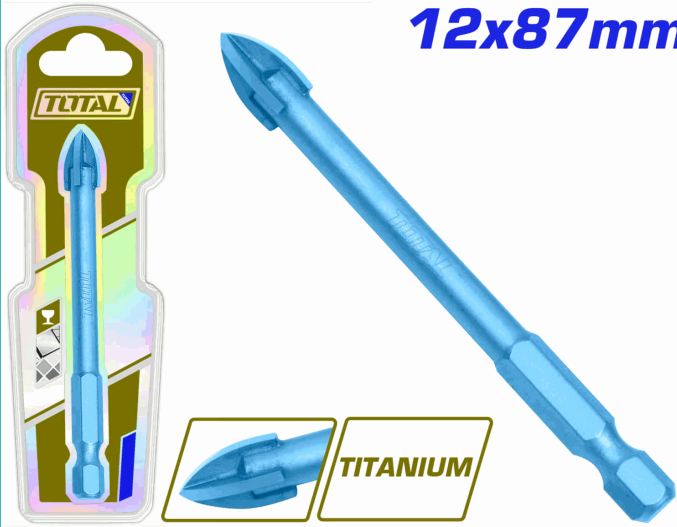
Usos: Profesional

INFORMACIÓN ADICIONAL

Broca Punta Flecha Para Vidrio Y Azulejos

- 12X87Mm.
- Punta De Carburo De Alta Calidad.
- Chapado En Titanio.
- Empacado En Blister Doble.

12x87mm



12x87mm

