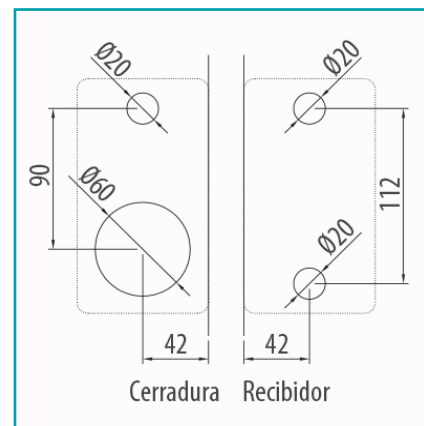
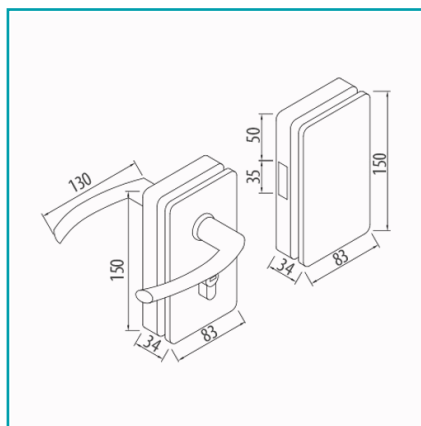


## FICHA TÉCNICA

Cerradura De Lujo Para Lado Izquierdo Con Llaves, Manigueta Y Pasador Interno Ideal Para Oficinas O Entradas. Vidrio De 8-12 Mm. Sat



**CÓDIGO:**  
**TD-222-LEFT-SSS**



Código de producto: TD-222-LEFT-SSS

Marca: CARBONE

Peso (Kg): 1.77

Tipo: Cerraduras

## INFORMACIÓN ADICIONAL

Cerradura De Lujo Para Lado Izquierdo Con Llaves, Manigueta Y Pasador Interno Ideal Para Oficinas O Entradas. Vidrio De 8-12 Mm. Sat

