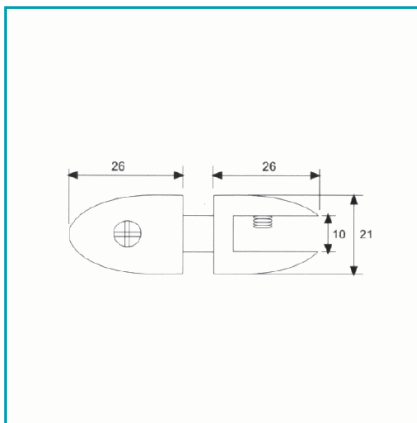




## FICHA TÉCNICA

Soporte De Repisas Doble Repisa-Vidrio-Repisa. Vidrios De 6-10Mm. Acabado Brillante (Se Vende Por Unidad)

**CÓDIGO:**  
**TD-611K-POLISH**



**Código de producto:** TD-611K-POLISH

**Marca:** CARBONE

**Peso (Kg):** 0.34

**Tipo:** Conectores - Channels y Fijadores

## INFORMACIÓN ADICIONAL

Soporte De Repisas Doble Repisa-Vidrio-Repisa. Vidrios De 6-10Mm. Acabado Brillante (Se Vende Por Unidad)

