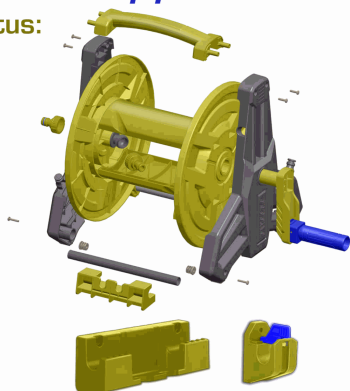
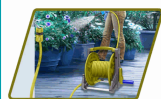


FICHA TÉCNICA

Around 1/2" water pipe 40 meters

Shipping status:

CKD

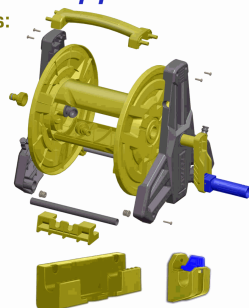


Carrete Para Manguera De 40 Metros. Diseño Antipinchazos. Mango Alargado Y Ampliado. Soporte De Tubo De Aluminio, Puede Colgarse En La Pared. Se Proporciona En Piezas, El Usuario Debe Ensamblarlo. Empacado En Caja De Color.

Around 1/2" water pipe 40 meters

Shipping status:

CKD



CÓDIGO:

THHR40121

***Nombre:** Carrete para manguera de 40 metros

Características: Diseño antipinchazos. Mango alargado y ampliado. Soporte de tubo de aluminio, puede colgarse en la pared.

Código de producto: THHR40121

Marca: TOTAL TOOLS

Presentación: Caja a Color

Se vende por: Unidad

Usos: Profesional

Cantidades por caja: Caja grande 1

Código de Barras: 6976057330398

Color: Turquesa

Peso (Kg): 1.8

Procedencia: Importado

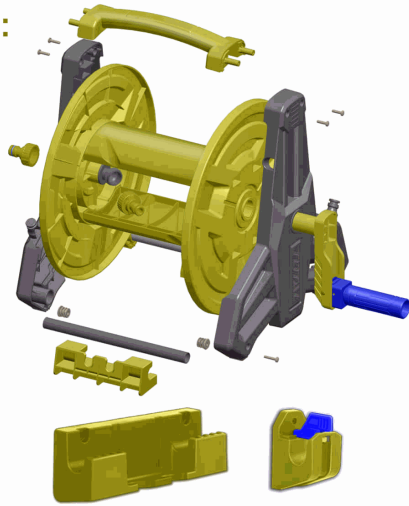
Tipo: Herramientas de Jardinería

INFORMACIÓN ADICIONAL

Carrete Para Manguera 40 Metros Con Mango Plegable.

- Puede Enrollar Un Máximo De 40 Metros De Manguera De Agua De 1/2"
- Mango Plegable Para Fácil Almacenamiento.
- Soporte De Tubo De Aluminio, Puede Colgarse En La Pared.
- Se Proporciona En Piezas, El Usuario Debe Ensamblarlo.
- Mango Alargado Y Ensanchado, Diseño Anti-Pellizco.
- Soportes Gruesos, Interior De Gran Capacidad, Uso De Mangueras, Haciendo Que Las Mangueras Desordenadas Queden Ordenadas Y Sean Fáciles De Usar Y Almacenar.
- Material: Pp, Aluminio
- Empacado En Caja De Color.

Around 1/2" water pipe 40 meters
Shipping status:
CKD



Around 1/2" water pipe 40 meters
Shipping status:
CKD

