



FICHA TÉCNICA

Cortador De Azulejos Y Baldosas De 800Mm. Max Grosor 16Mm – Cuchilla De Carburo De Tungsteno. Corte Recto Y En Diagonal. Cuchilla De 22X6X2Mm. Incluye 1 Bolsa. Empacado En Caja De Color.



CÓDIGO:
THT578002

*Nombre: Cortador de azulejos	Capacidad tanque: Corte recto y en diagonal
Código de Barras: 6923736768911	Código de producto: THT578002
Color: Turquesa	Marca: TOTAL TOOLS
Peso (Kg): 12.5kg	Presentación: Caja a Color
Procedencia: Importado	Se vende por: Unidad
Tipo: Tijeras y Cortadores	Usos: Construcción

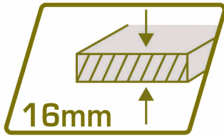
INFORMACIÓN ADICIONAL

Cortadora De Azulejos De 800Mm

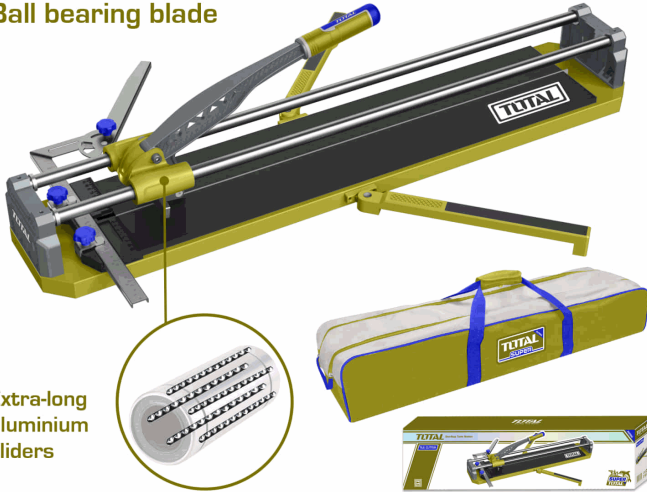
- Grosor Máximo De Corte: 16Mm.
- Mango De Aluminio Fundido.
- Tamaño De La Cuchilla: 22X 6X 2Mm.
- Cuchilla Con Rodamientos De Bola De Carburo De Tungsteno.
- Soportes Sólidos.
- Peso Neto: 12 Kg.
- Tamaño De La Base De Acero: 1015X200Mm.
- Incluye 1 Bolsa.
- Deslizadores De Aluminio Extra-Largos.
- Multifunción: Corte En Línea Recta Y Corte En Diagonal.
- Diámetro De La Barra Deslizante: 20Mm.
- Empacado En Caja De Color.



22x6x2mm
Titanium plating
Ball bearing blade



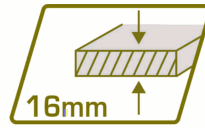
800mm



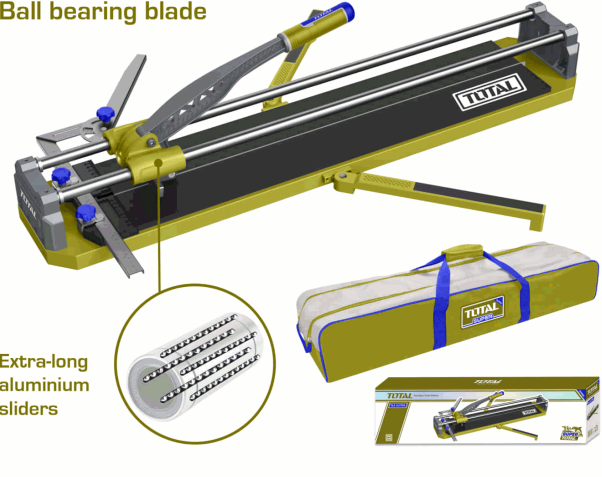
Extra-long
aluminium
sliders



22x6x2mm
Titanium plating
Ball bearing blade



800mm



Extra-long
aluminium
sliders