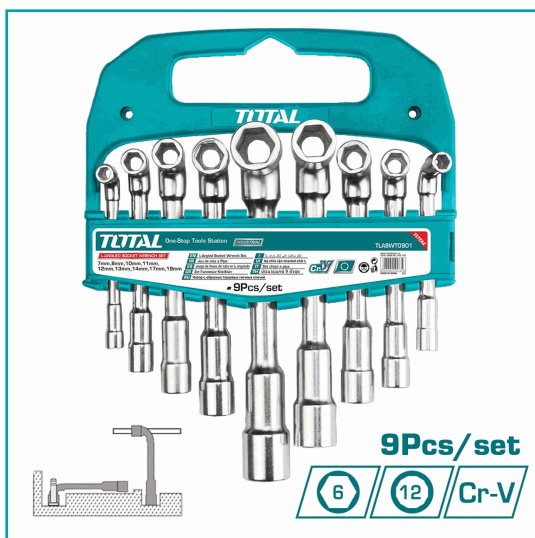
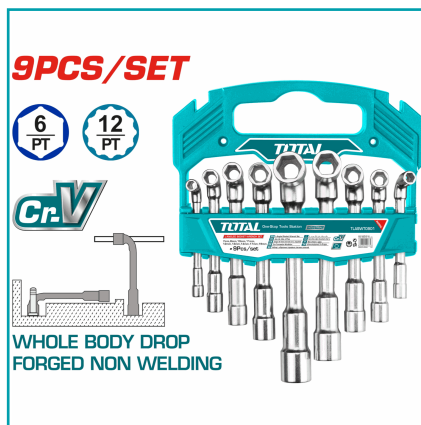


FICHA TÉCNICA

Juego De Llaves En L Para Sockets De 09 Piezas. Medidas: 7Mm, 8Mm, 10Mm, 11Mm, 12Mm, 13Mm, 14Mm, 17Mm Y 19Mm. Material: Cr-V. Acero Industrial.



CÓDIGO:
TLASWT0901



***Nombre:** Juego de llaves en L para sockets de 09 piezas. Cr-V. Acero Industrial.

¿Dónde usarlo?: Ajustar, montar y desmontar piezas que están adaptadas a tornillos o tuercas.

Advertencia: Siempre utilice gafas de seguridad y guantes.

Aislamiento: Sin Aislar

Antichispas: No

Cantidades por caja: Cajas de 10 y Cajas de 2

Certificaciones: CE

Código de Barras: 6925582192735

Código de producto: TLASWT0901

Color: Turquesa

Embalaje de proveedor: Caja grande 10 /Caja chica 5

Marca: TOTAL TOOLS

Material: Cromo Vanadio

Medida: 7mm, 8mm, 10mm, 11mm, 12mm, 13mm, 14mm, 17mm, 19mm

Número de Piezas: 9

Peso (Kg): 1.836 Kg

Presentación: Caja a Color

Procedencia: Importado

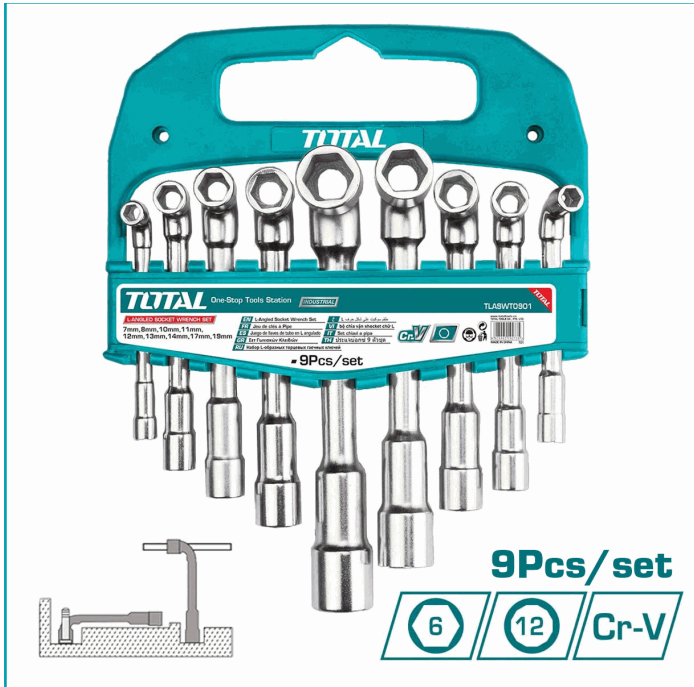
Se vende por: Unidad

Tipo: Llaves y Puntas

Usos: Construcción

INFORMACIÓN ADICIONAL

- Juego De Llaves En L Para Sockets De 09 Piezas.
- Medidas: 7Mm, 8Mm, 10Mm, 11Mm, 12Mm, 13Mm, 14Mm, 17Mm Y 19Mm.
- Material: Cr-V.
- Acero Industrial

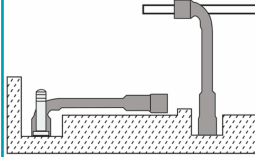


9PCS/SET

6
PT

12
PT

Cr-V



**WHOLE BODY DROP
FORGED NON WELDING**

