



**CÓDIGO:**  
**TS146**

## FICHA TÉCNICA

Conectores Eléctricos De Empalme Rápido. De 5 Vías. Puedes Conectar Varios Juegos De Cables Y Tirar Para Reemplazar. (10 Pzas)



**\*Nombre:** (10 Pzas) Conectores eléctricos de empalme rápido. De 5 vías.

**Código de producto:** TS146

**Procedencia:** Importado

**Tipo:** Consumibles Eléctricos

## INFORMACIÓN ADICIONAL

Conectores Eléctricos De Palanca, Compactos Para Empalme Rápido.

Puedes Conectar Varios Juegos De Cables Y Tirar Para Reemplazar. Utiliza La Mano Para Conectar El Cable Y No Necesita Herramientas. Mucho Más Fácil En Comparación Con Las Cintas Eléctricas Tradicionales Y Los Conectores.

Se Utiliza Para La Construcción Y Cableado Doméstico Diario: Luces, Enchufes, Interruptores, Coches, Altavoces, Cajas Eléctricas, Controles De Ventilador, Etc. Apto Para La Mayoría De Cables Domésticos Normales.

Especificaciones:

Dimensiones: 1.4 X 1.4 X 0.6 Pulg [Spl5]

Cuántas Piezas Incluidas: 10 Piezas.

Cuántas Maneras: 5 Vías

Material: Pc Resistente Al Fuego, Nylon Pa66 [Rohs]

Tira De Guía: Cobre Electrolítico

Sección Transversal Del Alambre: 12-28Awg

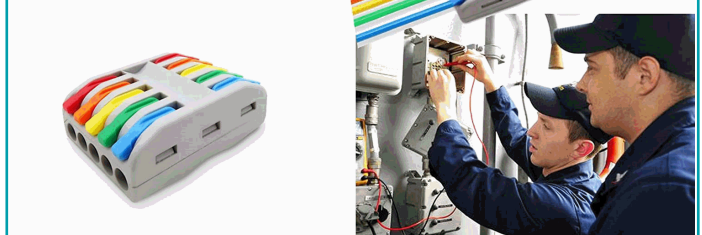
Tensión Nominal: 400 V.

Corriente Nominal: 32A

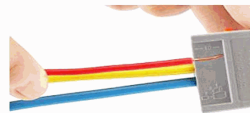
Muy Fácil Instalación.



Stainless steel spring design inside, stable wiring connection  
 Colorful levers, quickly distinguish different routes  
 Flame retardant nylon material,  
 resistant to high temperature  
 and corrosion



## How to Use? SO EASY



① Open housing of wires about 0.4"



② Push the levers to 90°

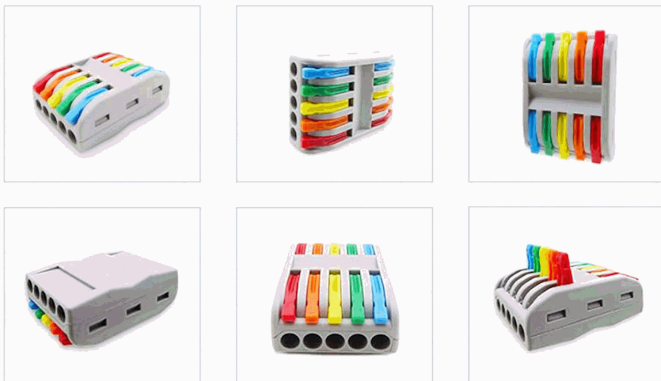


③ Insert wires in place



④ Close the levers finish

The fixing bracket can fix the role of the wire connecting terminal  
 The splicing bracket can connect several wires connecting terminal together

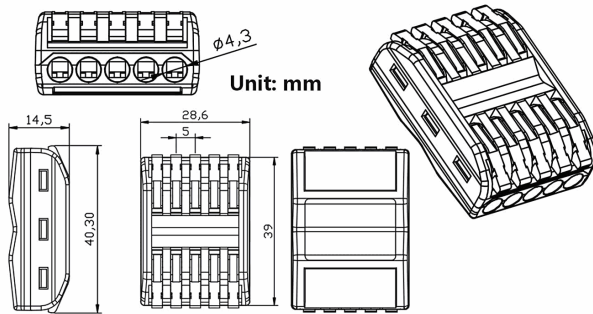


Tensile test, more 9.92KG, to ensure stability of wire connection



## Product Information

Product Model	PCT-5-5
Product Name	Lever Wire Connectors
Rated Voltage	400V
Rated Current	32A
Spring	Eickel Chromium Alloy Steel
Wiring Cross Section	12-28AWG
Guide Strip	Electrolytic Copper
Working Temperature	-20°C—105°C
Product Material	Flame retardant nylon PA66(RoHS Rated)
Range of Using	Power supply, network, communication equipment, lighting, etc.



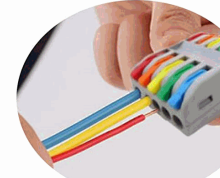
*Widely applicable to different types of wires*

## SAY GOODBYE TO TRADITIONAL WIRING WAY

No tape! Wire connector is a safe, secure and reliable way to connect wires.



Old way



New way