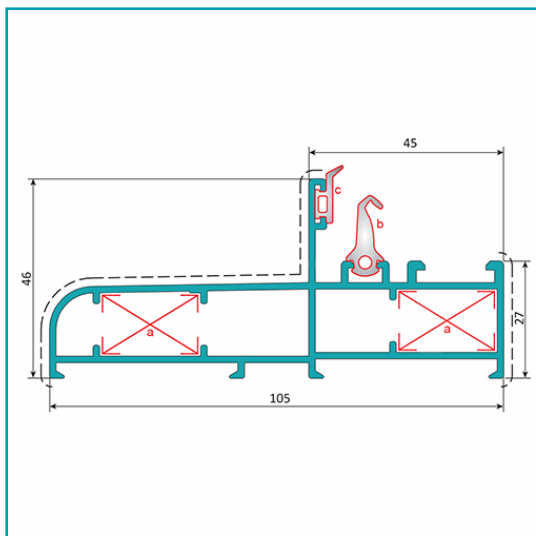


FICHA TÉCNICA

Marco Fijo Ventana 105 Mm. Espesor 1.4 Mm. Largo 5.85 Mts. Acabado Anodizado Bronze 15 Micron. (D3-P1-A1-02-05)



CÓDIGO:
U006 - BRONZE

Marco de ventana 105x46 mm			
Código: U006		Peso (kg/m): 1.323	
Perímetro Total (mm): 682		Espesor general = 1.4	
Perímetro Ext. (mm): 396		Aleación-Temple = 6063 T5	
a	UA002	b	UI001
c	UI003	d	---

Acabados disponibles:

Anodizado natural	Lacado Blanco	Anodizado Negro	Anodizado Bronce	Lacado texturizado Gris oscuro	Lacado de madera

LONGITUD 5.85 MTS

*Consultar disponibilidad de diferentes acabados.

Código de producto: U006 - BRONZE

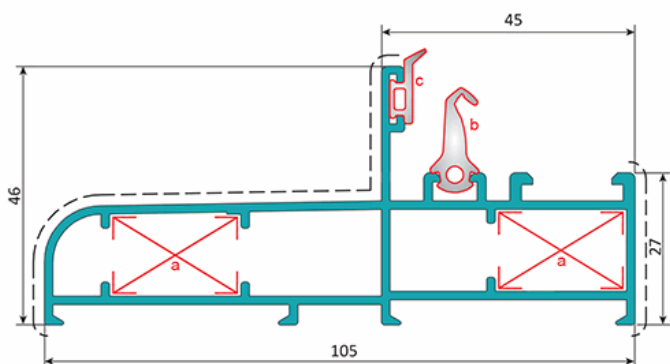
Marca: CARBONE

Peso (Kg): 7.4 Kg

Tipo: Serie Perimetral Abatible de 45 mm

INFORMACIÓN ADICIONAL

Marco Fijo Ventana 105 Mm. Espesor 1.4 Mm. Largo 5.85 Mts. Acabado Anodizado Bronze 15 Micron. (D3-P1-A1-02-05)



Marco de ventana 105x46 mm

Código: U006

Peso (kg/m): 1.323

Perímetro Total (mm): 682

Espesor general = 1.4

Perímetro Ext. (mm): 396

Aleación-Temple = 6063 T5

a	UA002	b	UI001
c	UI003	d	---

Acabados disponibles:



Anodizado natural



Lacado Blanco



Anodizado Negro



Anodizado Bronce



Lacado texturizado Gris oscuro



Lacado de madera

LONGITUD 5.85 MTS



*Consultar disponibilidad de diferentes acabados.