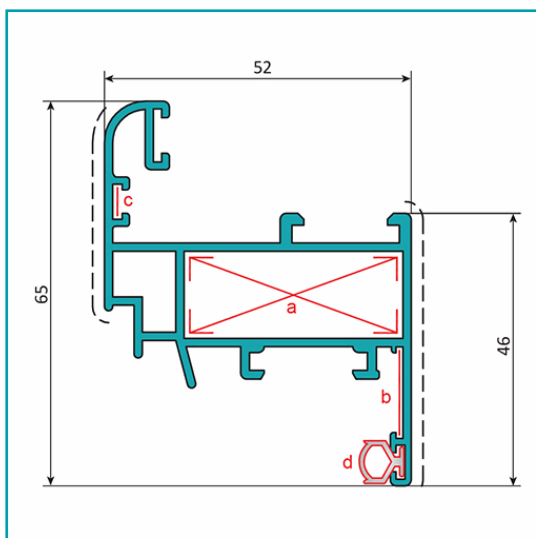


## FICHA TÉCNICA

Hoja Ventana Abatible 52X65 Mm. Espesor 1.4 Mm. Largo 5.85 Mts. Acabado Anodizado Negro 15 Micron. (D3-P1-A1-01-02)



**CÓDIGO:**  
**U016 - BLACK**

Hoja de ventana abatible 52x65 mm			
<b>Código: U016</b>		Peso (kg/m): 1.050	
Perimetro Total (mm): 539		Espesor general = 1.4	
Perimetro Ext. (mm): 386		Aleación-Temple = 6063 T5	
a	UA001	b	UA066
c	UA065	d	UI002

Acabados disponibles:

Anodizado natural	Lacado Blanco	Anodizado Negro	Anodizado Bronce	Lacado texturizado Gris oscuro	Lacado de madera

LONGITUD 5.85 MTS

\*Consultar disponibilidad de diferentes acabados.

**\*Nombre:** Hoja de ventana abatible 52x65 mm

**Acabado:** Anodizado

**Cantidad x Empaque:** 1

**Certificaciones:** Qualanod

**Código de producto:** U016 - BLACK

**Color:** Negro

**Especificaciones:** Anodizado 15 Micron.

**Espesor:** 1.4mm

**Longitud:** 5.85 m

**Marca:** CARBONE

**Material:** Aluminio 6063 T5

**Medida:** Perimetro Total (mm): 539

**Medida 2:** Perimetro Ext. (mm): 386

**Observaciones:** Consultar disponibilidad de diferentes acabados.

**Peso (Kg):** 5.8 Kg

**Peso por metro:** Peso (kg/m): 1.050

**Procedencia:** Importado

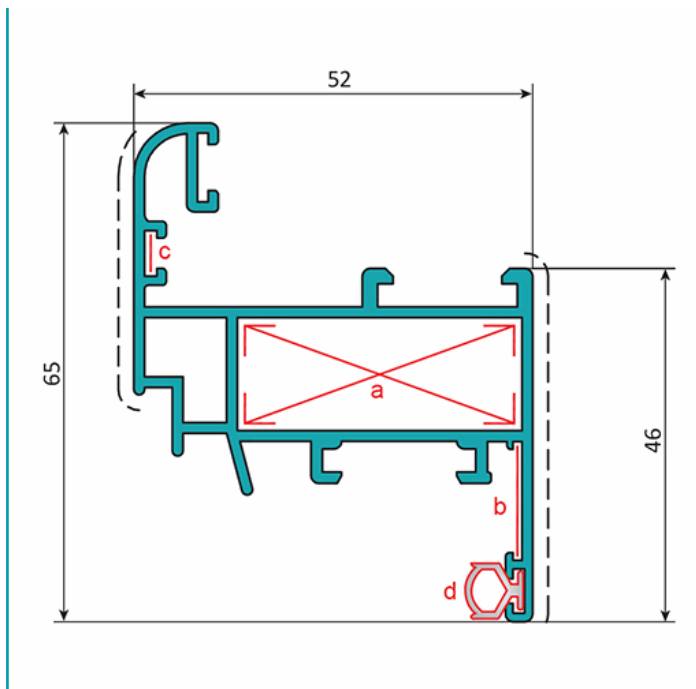
**Se vende por:** Unidad

**Tipo:** Serie Perimetral Abatible de 45 mm

**Usos:** Construcción

## INFORMACIÓN ADICIONAL

Hoja Ventana Abatible 52X65 Mm. Espesor 1.4 Mm. Largo 5.85 Mts. Acabado Anodizado Negro 15 Micron. (D3-P1-A1-01-02)



Hoja de ventana abatible 52x65 mm			
<b>Código: U016</b>		Peso (kg/m): 1.050	
Perimetro Total (mm): 539		Espesor general = 1.4	
Perimetro Ext. (mm): 386		Aleación-Temple = 6063 T5	
a	UA001	b	UA066
c	UA065	d	UI002

Acabados disponibles:



Anodizado natural

Lacado Blanco

Anodizado Negro

Anodizado Bronce

Lacado texturizado Gris oscuro

Lacado de madera

LONGITUD 5.85 MTS



\*Consultar disponibilidad de diferentes acabados.