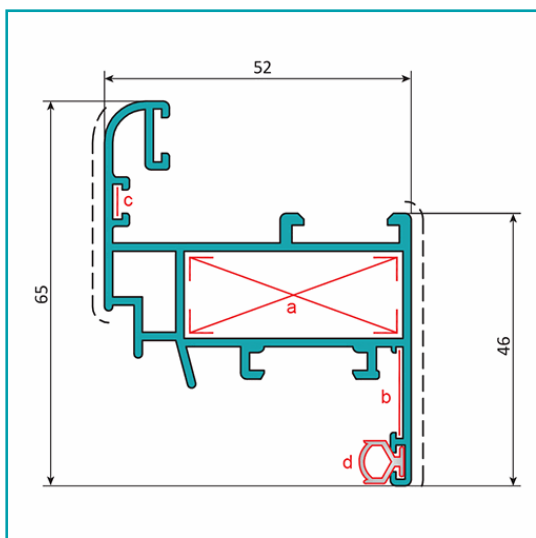


FICHA TÉCNICA

Hoja Ventana Abatible 52X65 Mm. Espesor 1.4 Mm. Largo 5.85 Mts. Acabado Lacado Blanco.



CÓDIGO:
U016 - WHITE

Hoja de ventana abatible 52x65 mm			
Código: U016		Peso (kg/m): 1.050	
Perimetro Total (mm): 539		Espesor general = 1.4	
Perimetro Ext. (mm): 386		Aleación-Temple = 6063 T5	
a	UA001	b	UA066
c	UA065	d	UI002

Acabados disponibles:

Anodizado natural	Lacado Blanco	Anodizado Negro	Anodizado Bronce	Lacado texturizado Gris oscuro	Lacado de madera

LONGITUD 5.85 MTS

*Consultar disponibilidad de diferentes acabados.

***Nombre:** Hoja de ventana abatible 52x65 mm

Acabado: Lacado

Cantidad x Empaque: 1

Certificaciones: Qualicoat

Código de producto: U016 - WHITE

Color: Blanco

Espesor: 1.4mm

Longitud: 5.85 m

Marca: CARBONE

Material: Aluminio 6063 T5

Medida: Perimetro Total (mm): 539

Medida 2: Perimetro Ext. (mm): 386

Observaciones: Consultar disponibilidad de diferentes acabados.

Peso (Kg): 5.8 Kg

Peso por metro: Peso (kg/m): 1.050

Procedencia: Importado

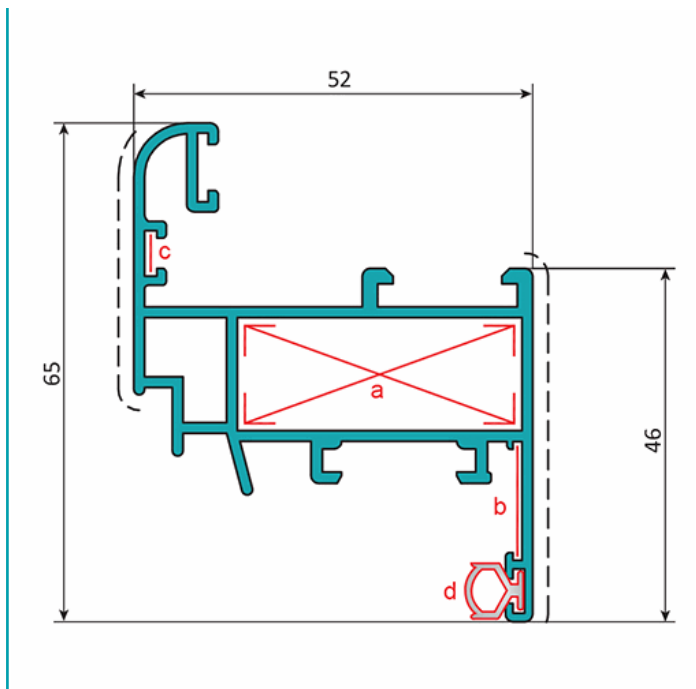
Se vende por: Unidad

Tipo: Serie Perimetral Abatible de 45 mm

Usos: Construcción

INFORMACIÓN ADICIONAL

Hoja Ventana Abatible 52X65 Mm. Espesor 1.4 Mm. Largo 5.85 Mts. Acabado Lacado Blanco.



Hoja de ventana abatible 52x65 mm			
Código: U016		Peso (kg/m): 1.050	
Perimetro Total (mm): 539		Espesor general = 1.4	
Perimetro Ext. (mm): 386		Aleación-Temple = 6063 T5	
a	UA001	b	UA066
c	UA065	d	UI002

Acabados disponibles:



Anodizado natural



Lacado Blanco



Anodizado Negro



Anodizado Bronce



Lacado texturizado Gris oscuro



Lacado de madera

LONGITUD 5.85 MTS



*Consultar disponibilidad de diferentes acabados.