

FICHA TÉCNICA

Hoja Puerta Abatible 52X87 Mm Apertura Exterior. Espesor 1.5 Mm. Largo 5.85 Mts. Acabado Anodizado Silver 15 Micron.

CÓDIGO:
U022 - SILVER

Hoja de puerta Ab. 52x87 mm, apertura exterior			
Código: U022		Peso (kg/m): 1.339	
Perimetro Total (mm): 668		Espesor general = 1.5	
Perimetro Ext. (mm): 429		Aleación-Temple = 6063 T5	
a	UA068	b	UA066
c	UI065	d	UI002

Acabados disponibles:

Anodizado natural	Lacado Blanco	Anodizado Negro	Anodizado Bronce	Lacado texturizado Gris oscuro	Lacado de madera

LONGITUD 5.85 MTS

*Consultar disponibilidad de diferentes acabados.

Código de producto: U022 - SILVER

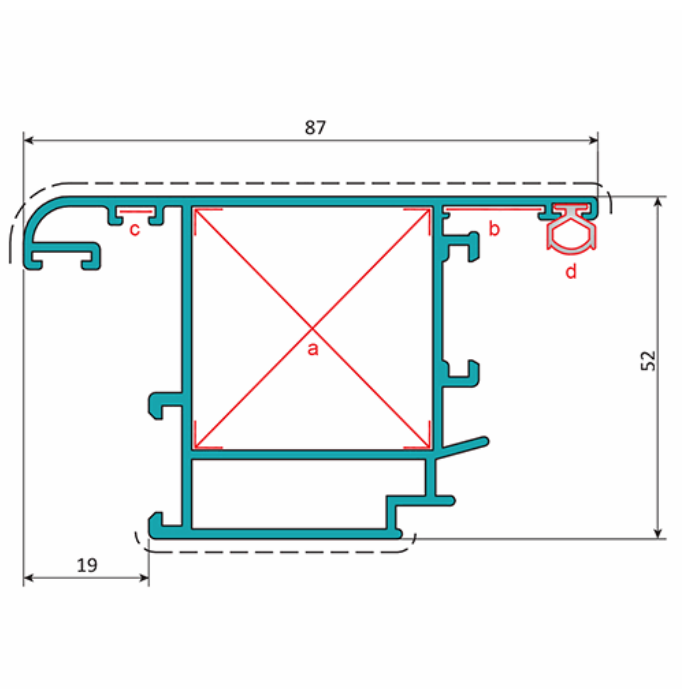
Marca: CARBONE

Peso (Kg): 7.75 Kg

Tipo: Serie Perimetral Abatible de 45 mm

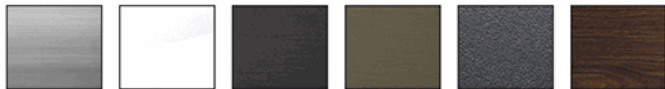
INFORMACIÓN ADICIONAL

Hoja Puerta Abatible 52X87 Mm Apertura Exterior. Espesor 1.5 Mm. Largo 5.85 Mts. Acabado Anodizado Silver 15 Micron.



Hoja de puerta Ab. 52x87 mm, apertura exterior			
Código: U022		Peso (kg/m): 1.339	
Perimetro Total (mm): 668		Espesor general = 1.5	
Perimetro Ext. (mm): 429		Aleación-Temple = 6063 T5	
a	UA068	b	UA066
c	UI065	d	UI002

Acabados disponibles:



Anodizado natural

Lacado Blanco

Anodizado Negro

Anodizado Bronce

Lacado texturizado Gris oscuro

Lacado de madera

LONGITUD 5.85 MTS



*Consultar disponibilidad de diferentes acabados.