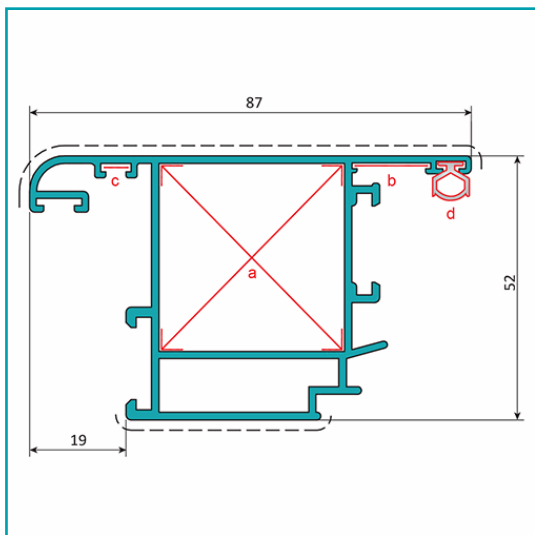


FICHA TÉCNICA

Hoja Puerta Abatible 52X87 Mm Apertura Exterior. Espesor 1.5 Mm. Largo 5.85 Mts. Acabado Lacado Blanco.



CÓDIGO:

U022 - WHITE

Hoja de puerta Ab. 52x87 mm, apertura exterior			
Código: U022		Peso (kg/m): 1.339	
Perimetro Total (mm): 668		Espesor general = 1.5	
Perimetro Ext. (mm): 429		Aleación-Temple = 6063 T5	
a	UA068	b	UA066
c	UI065	d	UI002

Acabados disponibles:

Anodizado natural	Lacado Blanco	Anodizado Negro	Anodizado Bronce	Lacado texturizado Gris oscuro	Lacado de madera

LONGITUD 5.85 MTS

*Consultar disponibilidad de diferentes acabados.

***Nombre:** Hoja Puerta Abatible 52x87 mm Apertura Exterior.

¿Dónde usarlo?: Industrias de Construcción

Acabado: Lacado

Características: Linea Evolution by Carbone Abatible de 45 mm

Certificaciones: Qualicoat Qualanod

Código de producto: U022 - WHITE

Color: Blanco

Espesor: 1.5 mm

Largo (Paquete) cm: 5.85 mts

Marca: CARBONE

Material: Aluminio 6063 T5

Medida: 52 x 87 mm

Peso (Kg): 8.2 Kg

Procedencia: Importado

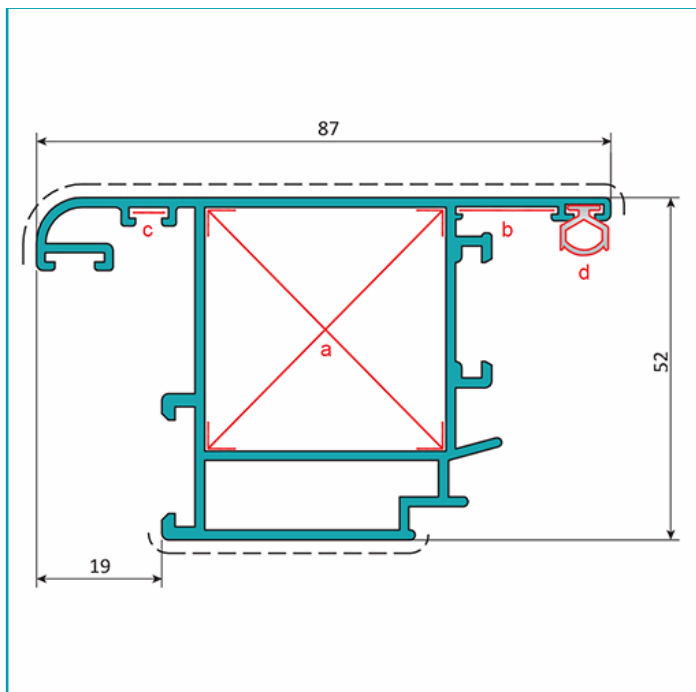
Se vende por: Unidad

Tipo: Serie Perimetral Abatible de 45 mm

Usos: Construcción

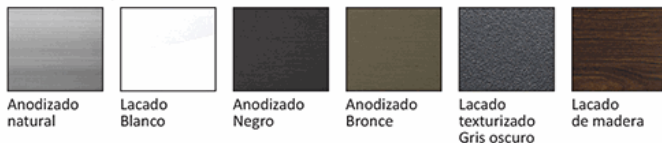
INFORMACIÓN ADICIONAL

Hoja Puerta Abatible 52X87 Mm
Apertura Exterior.
Espesor 1.5 Mm.
Largo 5.85 Mts.
Acabado Lacado Blanco.



Hoja de puerta Ab. 52x87 mm, apertura exterior			
Código: U022		Peso (kg/m): 1.339	
Perimetro Total (mm): 668		Espesor general = 1.5	
Perimetro Ext. (mm): 429		Aleación-Temple = 6063 T5	
a	UA068	b	UA066
c	UI065	d	UI002

Acabados disponibles:



Anodizado natural

Lacado Blanco

Anodizado Negro

Anodizado Bronce

Lacado texturizado Gris oscuro

Lacado de madera

LONGITUD 5.85 MTS



*Consultar disponibilidad de diferentes acabados.