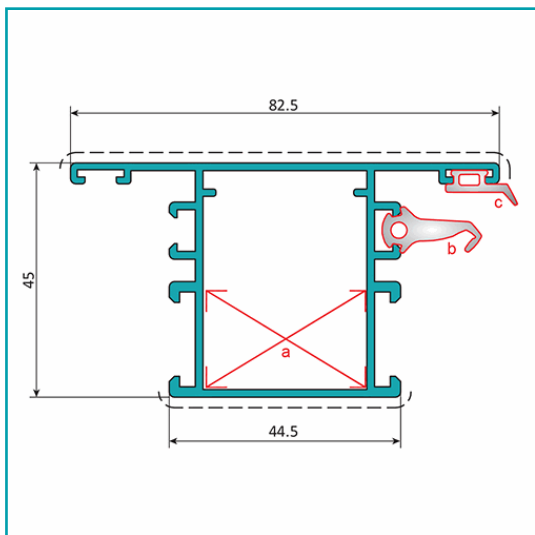


FICHA TÉCNICA

Pilastra Marco Fijo Puerta. Espesor 1.5 Mm. Largo 5.85 Mts. Acabado Lacado Madera Texturizado. (D3-P1-A1-06-01)



CÓDIGO:
U023 - WOOD GRAIN

Travesaño de puerta 45x82.5 mm			
Código: U023		Peso (kg/m): 1.117	
Perimetro Total (mm): 541		Espesor general = 1.5	
Perimetro Ext. (mm): 385		Aleación-Temple = 6063 T5	
a	UA067	b	UI001
c	UI003	d	---

Acabados disponibles:

Anodizado natural	Lacado Blanco	Anodizado Negro	Anodizado Bronce	Lacado texturizado Gris oscuro	Lacado de madera

LONGITUD 5.85 MTS

*Consultar disponibilidad de diferentes acabados.

Código de producto: U023 - WOOD GRAIN

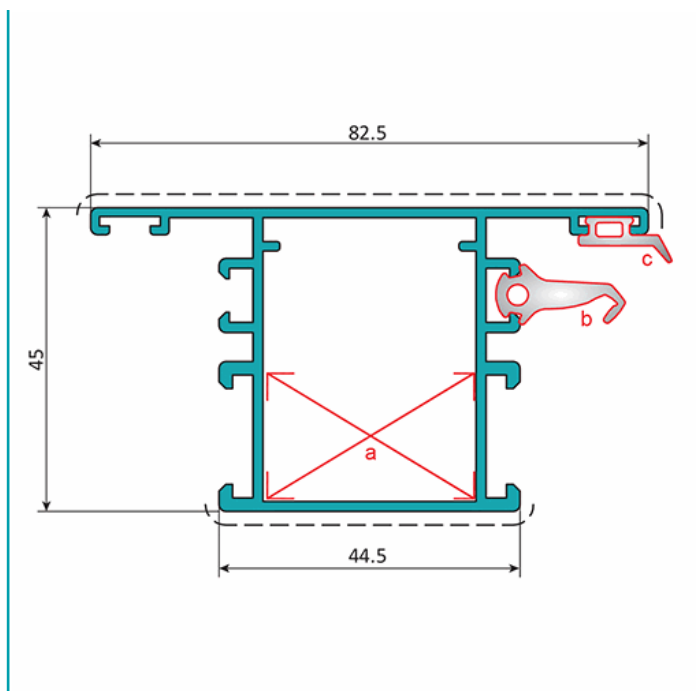
Marca: CARBONE

Peso (Kg): 7 Kg

Tipo: Serie Perimetral Abatible de 45 mm

INFORMACIÓN ADICIONAL

Pilastra Marco Fijo Puerta. Espesor 1.5 Mm. Largo 5.85 Mts. Acabado Lacado Madera Texturizado. (D3-P1-A1-06-01)



Travesaño de puerta 45x82.5 mm			
Código: U023		Peso (kg/m): 1.117	
Perimetro Total (mm): 541		Espesor general = 1.5	
Perimetro Ext. (mm): 385		Aleación-Temple = 6063 T5	
a	UA067	b	UI001
c	UI003	d	---

Acabados disponibles:

Anodizado natural	Lacado Blanco	Anodizado Negro	Anodizado Bronce	Lacado texturizado Gris oscuro	Lacado de madera

LONGITUD 5.85 MTS

*Consultar disponibilidad de diferentes acabados.