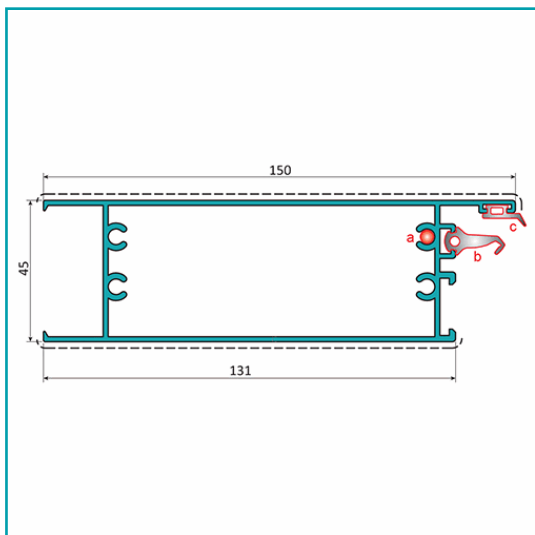


## FICHA TÉCNICA

Zocalo Inferior Puerta. Espesor 1.6 Mm. Largo 5.85 Mts. Acabado Anodizado Silver 15 Micron.



**CÓDIGO:**

**U024 - SILVER**

| Zocalo inferior de puerta 45x150 mm |                     |                           |       |
|-------------------------------------|---------------------|---------------------------|-------|
| <b>Código: U024</b>                 |                     | Peso (kg/m): 1.959        |       |
| Perimetro Total (mm): 878           |                     | Espesor general = 1.6     |       |
| Perimetro Ext. (mm): 497            |                     | Aleación-Temple = 6063 T5 |       |
| a                                   | Tornillo R/Ch D-6.3 | b                         | UI001 |
| c                                   | UI003               | d                         | ---   |

Acabados disponibles:

|                   |               |                 |                  |                                |                  |
|-------------------|---------------|-----------------|------------------|--------------------------------|------------------|
|                   |               |                 |                  |                                |                  |
| Anodizado natural | Lacado Blanco | Anodizado Negro | Anodizado Bronce | Lacado texturizado Gris oscuro | Lacado de madera |

**LONGITUD 5.85 MTS**

\*Consultar disponibilidad de diferentes acabados.

**Código de producto:** U024 - SILVER

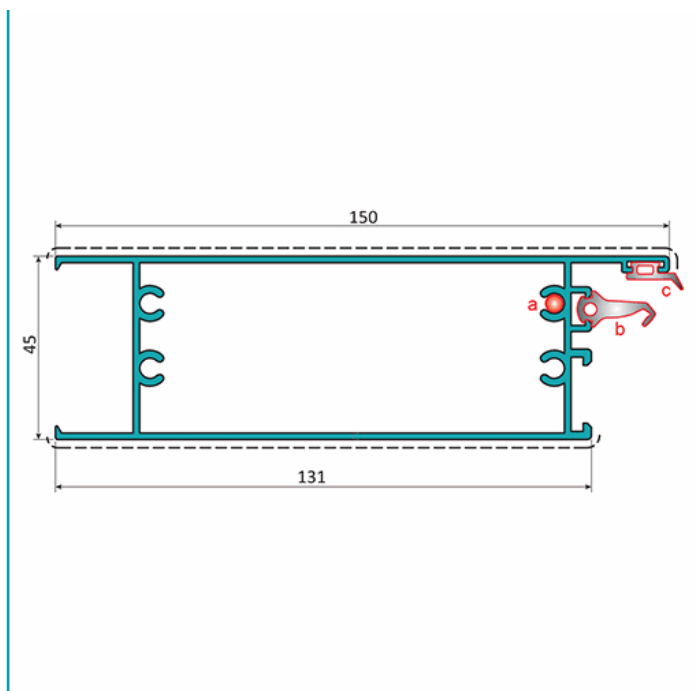
**Marca:** CARBONE

**Peso (Kg):** 11.7 Kg

**Tipo:** Serie Perimetral Abatible de 45 mm

## INFORMACIÓN ADICIONAL

Zocalo Inferior Puerta. Espesor 1.6 Mm. Largo 5.85 Mts. Acabado Anodizado Silver 15 Micron.



| Zocalo inferior de puerta 45x150 mm |                     |                           |       |
|-------------------------------------|---------------------|---------------------------|-------|
| <b>Código: U024</b>                 |                     | Peso (kg/m): 1.959        |       |
| Perimetro Total (mm): 878           |                     | Espesor general = 1.6     |       |
| Perimetro Ext. (mm): 497            |                     | Aleación-Temple = 6063 T5 |       |
| a                                   | Tornillo R/Ch D-6.3 | b                         | UI001 |
| c                                   | UI003               | d                         | ---   |

Acabados disponibles:

|                   |               |                 |                  |                                |                  |
|-------------------|---------------|-----------------|------------------|--------------------------------|------------------|
|                   |               |                 |                  |                                |                  |
| Anodizado natural | Lacado Blanco | Anodizado Negro | Anodizado Bronce | Lacado texturizado Gris oscuro | Lacado de madera |

**LONGITUD 5.85 MTS**

\*Consultar disponibilidad de diferentes acabados.