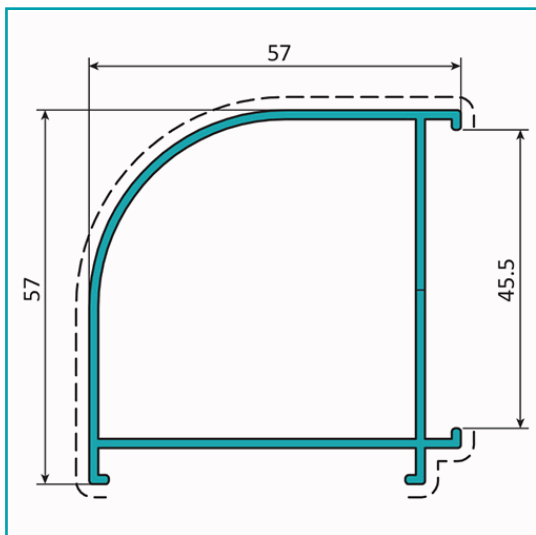


## FICHA TÉCNICA

Esquinero Marco 45 Mm. Espesor 1.4 Mm. Largo 5.85 Mts. Acabado Lacado Madera Texturizado. (D3-P1-A1-01-05)



**CÓDIGO:**  
**U026 - WOOD GRAIN**

Esquinero 90° para marco de 45 mm			
<b>Código: U026</b>		Peso (kg/m): 0.815	
Perímetro Total (mm): 430		Espesor general = 1.4	
Perímetro Ext. (mm): 247		Aleación-Temple = 6063 T5	
a	---	b	---
c	---	d	---

Acabados disponibles:

Anodizado natural	Lacado Blanco	Anodizado Negro	Anodizado Bronce	Lacado texturizado Gris oscuro	Lacado de madera

**LONGITUD 5.85 MTS** \*Consultar disponibilidad de diferentes acabados.

**Código de producto:** U026 - WOOD GRAIN

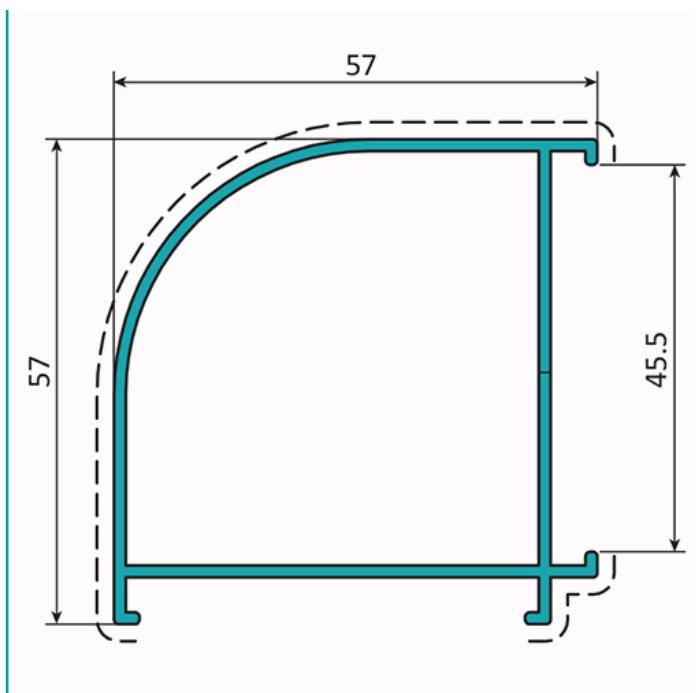
**Marca:** CARBONE

**Peso (Kg):** 5.25 Kg

**Tipo:** Serie Perimetral Abatible de 45 mm

## INFORMACIÓN ADICIONAL

Esquinero Marco 45 Mm. Espesor 1.4 Mm. Largo 5.85 Mts. Acabado Lacado Madera Texturizado. (D3-P1-A1-01-05)



Esquinero 90° para marco de 45 mm			
<b>Código: U026</b>		Peso (kg/m): 0.815	
Perímetro Total (mm): 430		Espesor general = 1.4	
Perímetro Ext. (mm): 247		Aleación-Temple = 6063 T5	
a	---	b	---
c	---	d	---

Acabados disponibles:

Anodizado natural	Lacado Blanco	Anodizado Negro	Anodizado Bronce	Lacado texturizado Gris oscuro	Lacado de madera

**LONGITUD 5.85 MTS** \*Consultar disponibilidad de diferentes acabados.