

FICHA TÉCNICA

Junquillo Recto 31 Mm. Espesor 1.1 Mm. Largo 5.85 Mts. Acabado Anodizado Bronze 15 Micron.

CÓDIGO:
U032 - BRONZE

Junquillo recto de 31 mm			
Código: U032		Peso (kg/m): 0.280	
Perímetro Total (mm): 187		Espesor general = 1.2	
Perímetro Ext. (mm): 187		Aleación-Temple = 6063 T5	
a	---	b	---
c	---	d	---

Acabados disponibles:

Anodizado natural	Lacado Blanco	Anodizado Negro	Anodizado Bronce	Lacado Pintado Gris oscuro	Lacado de madera

LONGITUD 5.85 MTS *Consultar disponibilidad de diferentes acabados.

***Nombre:** Junquillo recto de 31 mm

¿Dónde usarlo?: Trabajos arquitectónicos

Acabado: Anodizado

Alto (cm): 2.325 cm

Ancho (cm): 3.1 cm

Cantidad x Empaque: 1

Certificaciones: Qualanod

Código de producto: U032 - BRONZE

Color: Bronce

Especificaciones: Anodizado Bronce 15 Micrón.

Espesor: 1.2 mm

Longitud: 5.85 m

Marca: CARBONE

Material: Aluminio 6063 T5

Medida: Perímetro Total (mm): 187

Medida 2: Perímetro Ext. (mm): 187

Observaciones: Consultar disponibilidad de diferentes acabados

Peso (Kg): 1.7 Kg

Procedencia: Importado

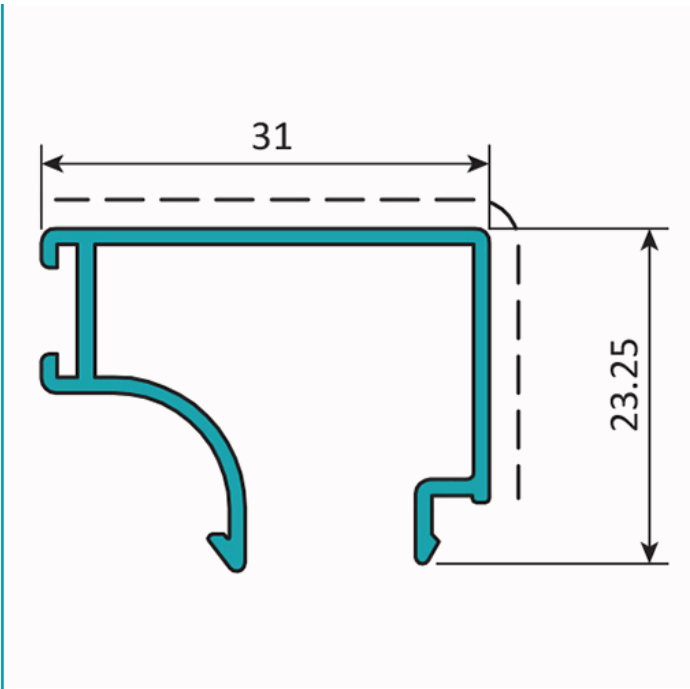
Se vende por: Unidad

Tipo: Serie Perimetral Abatible de 45 mm

Usos: Construcción

INFORMACIÓN ADICIONAL

Junquillo Recto 31 Mm. Espesor 1.1 Mm. Largo 5.85 Mts. Acabado Anodizado Bronce 15 Micron.



Junquillo recto de 31 mm			
Código: U032		Peso (kg/m): 0.280	
Perimetro Total (mm): 187		Espesor general = 1.2	
Perimetro Ext. (mm): 187		Aleación-Temple = 6063 T5	
a	---	b	---
c	---	d	---

Acabados disponibles:



Anodizado natural



Lacado Blanco



Anodizado Negro



Anodizado Bronce



Lacado texturizado Gris oscuro



Lacado de madera

LONGITUD 5.85 MTS

*Consultar disponibilidad de diferentes acabados.