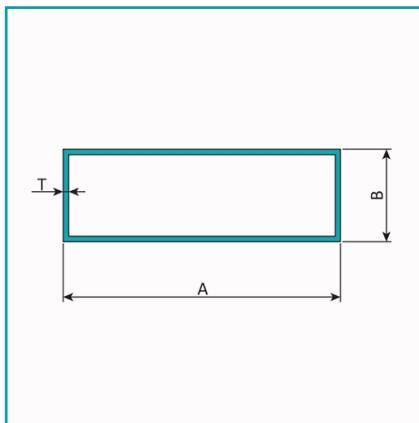


FICHA TÉCNICA

Tr-4 Perfil De Aluminio Rectangular 1 3/4" X 1" Espesor 1.4Mm. Largo 5.85M. Acabado Anodizado Negro 15 Micrones.

CÓDIGO:
U102 - BLACK



***Nombre:** Perfil de aluminio rectangular.

¿Dónde usarlo?: Para su uso en proyectos arquitectónicos, construcción y varios

Acabado: Anodizado

Alto (cm): 2.54 cm

Ancho (cm): 44.5 cm

Cantidad x Empaque: 1

Características: Perfil cerrado

Certificaciones: Qualanod

Código de producto: U102 - BLACK

Color: Negro

Especificaciones: Anodizado plateado de 15 micrones

Espesor: 1.4mm

Longitud: 5.85 mts.

Marca: CARBONE

Material: Aluminio

Materiales: Aleación 6063 T5

Medida: 44.5 x 25.4mm

Peso (Kg): 3.27 Kg

Peso por metro: 0.51 Kg/M

Procedencia: Importado

Recomendaciones: Consultar disponibilidad de diferentes acabados

Se vende por: Unidad

Tipo: Perfiles Decorativos Rectangulares

Usos: Construcción

INFORMACIÓN ADICIONAL

Tr-4 Perfil De Aluminio Rectangular 1 3/4" X 1" Espesor 1.4Mm. Largo 5.85M. Acabado Anodizado Negro 15 Micrones.

