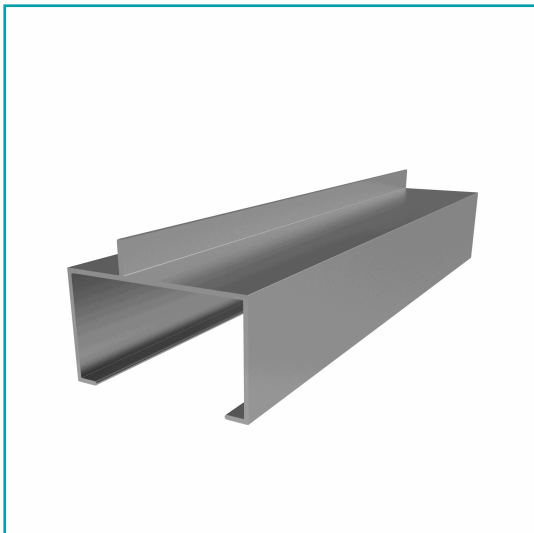
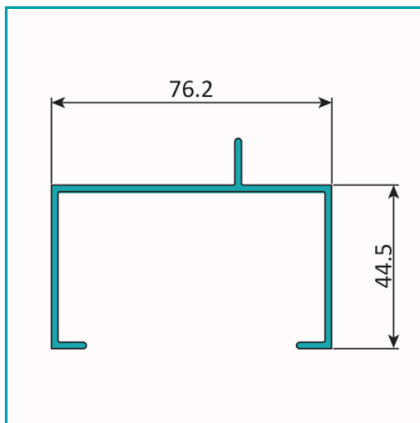


## FICHA TÉCNICA

Ce-30 Perfil Marco Fijo 3" X 1 3/4" Abierto Con Aleta Descentrada. Espesor 1.8 Mm. Largo 5.85 Mts. Acabado Anodizado Silver 15 Micron.



**CÓDIGO:**  
**U122 - SILVER**



**\*Nombre:** Perfil abierto con aleta descentrada de 3"x 13/4"

**¿Dónde usarlo?:** Para su uso en proyectos arquitectónicos, construcción y varios

**Acabado:** Anodizado

**Alto (cm):** 7.62 cm

**Ancho (cm):** 4.45 cm

**Cantidad x Empaque:** 1

**Características:** Perfil abierto

**Certificaciones:** Qualanod

**Código de producto:** U122 - SILVER

**Color:** Plateado

**Especificaciones:** Anodizado plateado de 15 micrones

**Espesor:** 1.8mm

**Longitud:** 5.85 mts.

**Marca:** CARBONE

**Material:** Aluminio

**Materiales:** Aleación 6063 T5

**Medida:** Rectangular 76.2 x 44.5 mm

**Medida 2:** Aleta Descentrada 3"x 1-3/4"

**Peso (Kg):** 4.85kg

**Peso por metro:** 0.93 KG/M

**Procedencia:** Importado

**Recomendaciones:** Consultar disponibilidad de diferentes acabados

**Tipo:** Puertas y Fijos Sistema Tradicional

**Usos:** Construcción

## INFORMACIÓN ADICIONAL

Ce-30 Perfil Marco Fijo 3" X 1 3/4" Abierto Con Aleta Descentrada. Espesor 1.8 Mm. Largo 5.85 Mts. Acabado Anodizado Silver 15 Micron.

