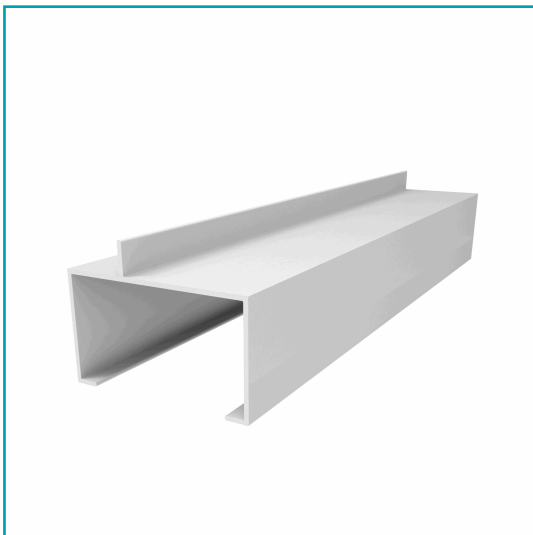
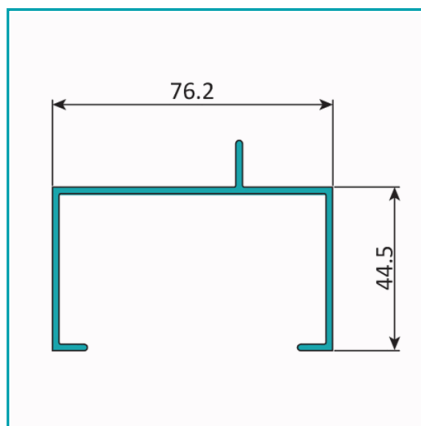


FICHA TÉCNICA

Ce-30 Perfil Marco Fijo 3" X 1 3/4" Abierto Con Aleta Descentrada. Espesor 1.8 Mm. Largo 5.85 Mts. Acabado Lacado Blanco.



CÓDIGO:
U122 - WHITE



*Nombre: Perfil abierto con aleta descentrada de 3"x 13/4"	¿Dónde usarlo?: Para su uso en proyectos arquitectónicos, construcción y varios
Acabado: Lacado	Alto (cm): 7.62 cm
Ancho (cm): 4.45 cm	Cantidad x Empaque: 1
Características: Perfil abierto	Certificaciones: Qualanod
Código de producto: U122 - WHITE	Color: Blanco
Espesor: 1.8mm	Longitud: 5.85 mts.
Marca: CARBONE	Material: Aluminio
Materiales: Aleación 6063 T5	Medida: Rectangular 76.2 x 44.5 mm
Medida 2: Aleta Descentrada 3"x 1-3/4"	Peso (Kg): 4.85kg
Peso por metro: 0.93 KG/M	Procedencia: Importado
Recomendaciones: Consultar disponibilidad de diferentes acabados	Tipo: Puertas y Fijos Sistema Tradicional
Usos: Construcción	

INFORMACIÓN ADICIONAL

Ce-30 Perfil Marco Fijo 3" X 1 3/4" Abierto Con Aleta Descentrada. Espesor 1.8 Mm. Largo 5.85 Mts. Acabado Lacado Blanco.

