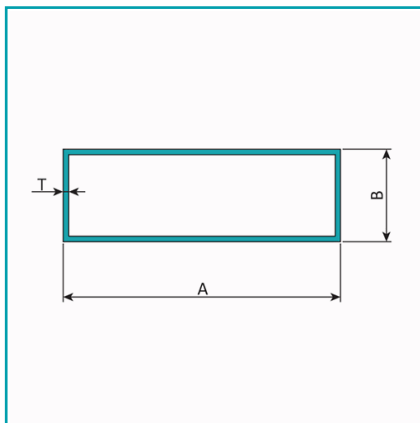


## FICHA TÉCNICA

Tubo Rectangular 6" X 2" Espesor 3.0 Mm. Largo 5.85 Mts. Acabado Anodizado Negro 15 Micron



**CÓDIGO:**  
**U142 - BLACK**

**\*Nombre:** Tubo rectangular

**¿Dónde usarlo?:** Para su uso en proyectos arquitectónicos, construcción y varios

**Acabado:** Anodizado

**Alto (cm):** 5.0 cm

**Ancho (cm):** 15.0 cm

**Cantidad x Empaque:** 1

**Características:** Perfil cerrado

**Certificaciones:** Qualanod

**Código de producto:** U142 - BLACK

**Color:** Negro

**Especificaciones:** Anodizado negro de 15 micrones

**Espesor:** 3mm

**Longitud:** 5.85 mts.

**Marca:** CARBONE

**Material:** Aluminio

**Materiales:** Aleación 6063 T5

**Medida:** Rectangular 150 x 50 mm.

**Peso (Kg):** 3.17 Kg

**Peso por metro:** 3.17 KG/M

**Procedencia:** Importado

**Recomendaciones:** Consultar disponibilidad de diferentes acabados

**Se vende por:** Unidad

**Tipo:** Puertas y Fijos Sistema Tradicional

**Usos:** Construcción

## INFORMACIÓN ADICIONAL

Tubo Rectangular 6" X 2" Espesor 3.0 Mm. Largo 5.85 Mts. Acabado Anodizado Negro 15 Micron

