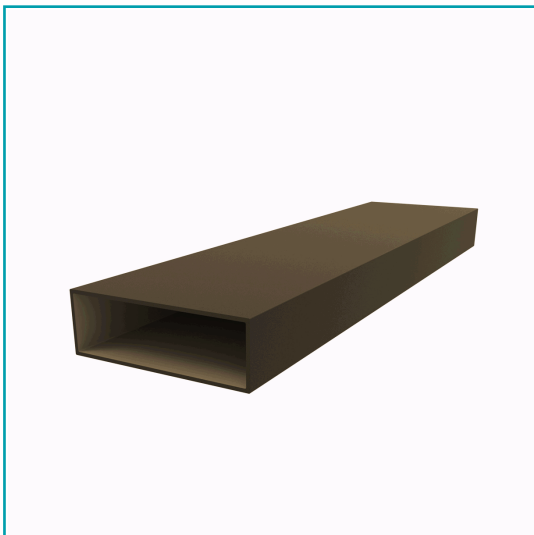
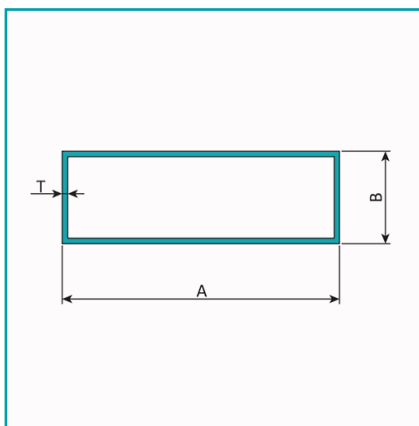


FICHA TÉCNICA

Tubo Rectangular 6" X 2" Espesor 3.0 Mm. Largo 5.85 Mts. Acabado Anodizado Bronce 15 Micron



CÓDIGO:
U142 - BRONZE



| | |
|---|--|
| *Nombre: Tubo rectangular | ¿Dónde usarlo?: Para su uso en proyectos arquitectónicos, construcción y varios |
| Acabado: Anodizado | Alto (cm): 5.0 cm |
| Ancho (cm): 15.0 cm | Cantidad x Empaque: 1 |
| Características: Perfil cerrado | Certificaciones: Qualanod |
| Código de producto: U142 - BRONZE | Color: Bronce |
| Especificaciones: Anodizado bronce de 15 micrones | Espesor: 3mm |
| Longitud: 5.85 mts. | Marca: CARBONE |
| Material: Aluminio | Materiales: Aleación 6063 T5 |
| Medida: Rectangular 150 x 50 mm. | Peso (Kg): 3.17 Kg |
| Peso por metro: 3.17 KG/M | Procedencia: Importado |
| Recomendaciones: Consultar disponibilidad de diferentes acabados | Se vende por: Unidad |
| Tipo: Puertas y Fijos Sistema Tradicional | Usos: Construcción |

INFORMACIÓN ADICIONAL

Tubo Rectangular 6" X 2" Espesor 3.0 Mm. Largo 5.85 Mts. Acabado Anodizado Bronce 15 Micron

