

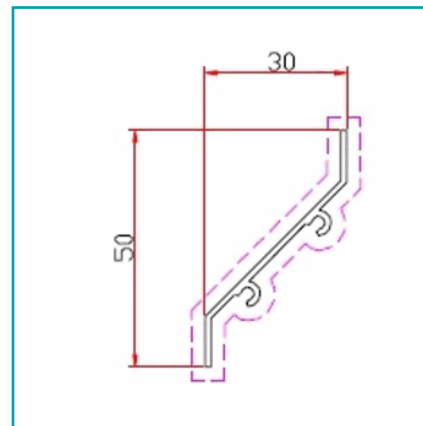
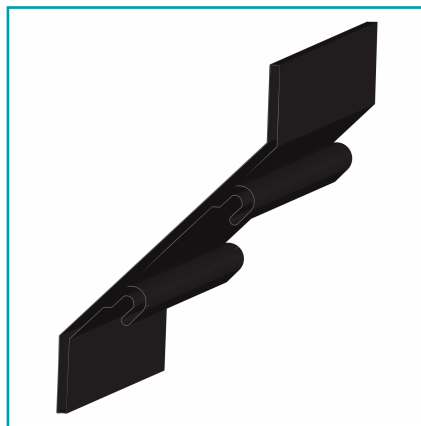
FICHA TÉCNICA

Lama De Louver En Foma De Z 50Mm. Espesor 1.3 Mm. Largo 5.85 Mts.
Acabado Pintado Dark Grey



CÓDIGO:

U170 - DARK GREY



*Nombre: Lama de Louver en foma de Z	¿Dónde usarlo?: Para su uso en proyectos arquitectónicos, construcción y varios
Acabado: Lacado	Alto (cm): 3.01 cm
Ancho (cm): 7 cm	Cantidad x Empaque: 1
Características: Forma de Z.	Características 2: Instalación rápida mediante pre - mecanizado en el marco.
Características 3: Funciona a presión, no requiere tornillo.	Certificaciones: Qualanod, ISO 9001:2015, PED/AD2000, ISO 14001:2004, OHSAS 18001:2007
Código de producto: U170 - DARK GREY	Color: Negro/Gris
Especificaciones:	Espesor: 1.3mm
Longitud: 5.85 mts.	Marca: CARBONE
Material: Aluminio	Materiales: Aleación 6063 T5
Norma de Fabricación: AAMA 611-98, AAMA 601, AAMA 607.1, BS EN 573, BS EN 755	Peso (Kg):
Peso por metro:	Procedencia: Importado
Se vende por: Unidad	Tipo: Louvers o Lamas
Usos: Construcción	

INFORMACIÓN ADICIONAL

Lama De Louver En Foma De Z 50Mm. Espesor 1.3 Mm. Largo 5.85 Mts. Acabado Pintado Dark Grey

