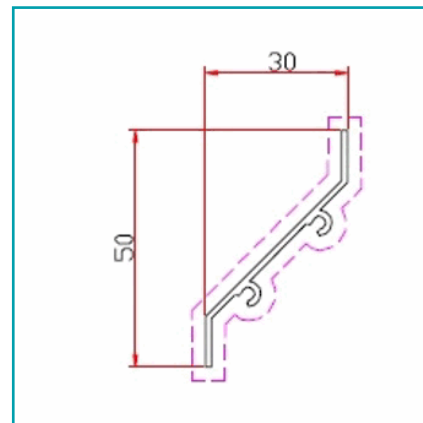
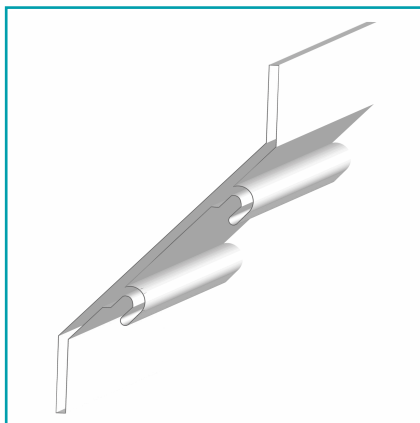


## FICHA TÉCNICA

Lama De Louver En Foma De Z 50 Mm. Espesor 1.3 Mm. Largo 5.85 Mts. Acabado Lacado Blanco.



**CÓDIGO:**  
**U170 - WHITE**



**\*Nombre:** Lama de Louver en foma de Z

**¿Dónde usarlo?:** Para su uso en proyectos arquitectónicos, construcción y varios

**Acabado:** Lacado

**Alto (cm):** 3.01 cm

**Ancho (cm):** 7 cm

**Cantidad x Empaque:** 1

**Características:** Forma de Z.

**Características 2:** Instalación rápida mediante pre - mecanizado en el marco.

**Características 3:** Funciona a presión, no requiere tornillo.

**Certificaciones:** Qualicoat

**Código de producto:** U170 - WHITE

**Color:** Blanco

**Espesor:** 1.3mm

**Longitud:** 5.85 mts.

**Marca:** CARBONE

**Material:** Aluminio

**Materiales:** Aleación 6063 T5

**Norma de Fabricación:** AAMA 611-98, AAMA 601, AAMA 607.1, BS EN 573, BS EN 755

**Peso (Kg):**

**Peso por metro:**

**Procedencia:** Importado

**Se vende por:** Unidad

**Tipo:** Louvers o Lamas

**Usos:** Construcción

## INFORMACIÓN ADICIONAL

Lama De Louver En Foma De Z 50 Mm. Espesor 1.3 Mm. Largo 5.85 Mts. Acabado Lacado Blanco.

