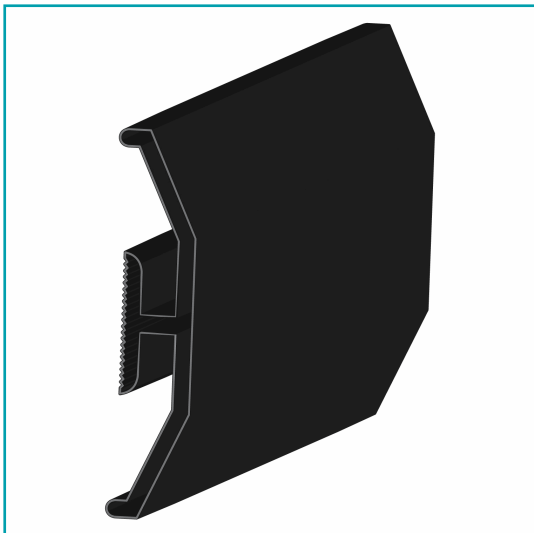
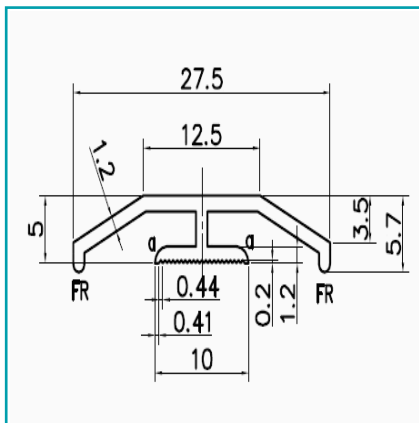


FICHA TÉCNICA

Moldura Francesa 27.5 Mm Ancho. Largo 5.85 M. Acabado Negro



CÓDIGO:
U171 - BLACK



***Nombre:** Moldura Francesa

¿Dónde usarlo?: Para su uso en proyectos arquitectónicos, construcción y varios

Acabado: Anodizado

Alto (cm): 0.5 cm

Ancho (cm): 2.75 cm

Cantidad x Empaque: 1

Características:

Características 2: Instalación Rápida Mediante Silicon al Vidrio

Características 3:

Certificaciones: Qualanod, ISO 9001:2015, PED/AD2000, ISO 14001:2004, OHSAS 18001:2007

Código de producto: U171 - BLACK

Color: Negro

Especificaciones: Anodizado black de 15 micrones

Espesor: 1.3mm

Longitud: 5.85 mts.

Marca: CARBONE

Material: Aluminio

Materiales: Aleación 6063 T5

Norma de Fabricación: AAMA 611-98, AAMA 601, AAMA 607.1, BS EN 573, BS EN 755

Peso (Kg):

Peso por metro:

Procedencia: Importado

Se vende por: Unidad

Tipo: Louvers o Lamas

Usos: Construcción

INFORMACIÓN ADICIONAL

Moldura Francesa 27.5 Mm Ancho. Largo 5.85 M. Acabado Negro

