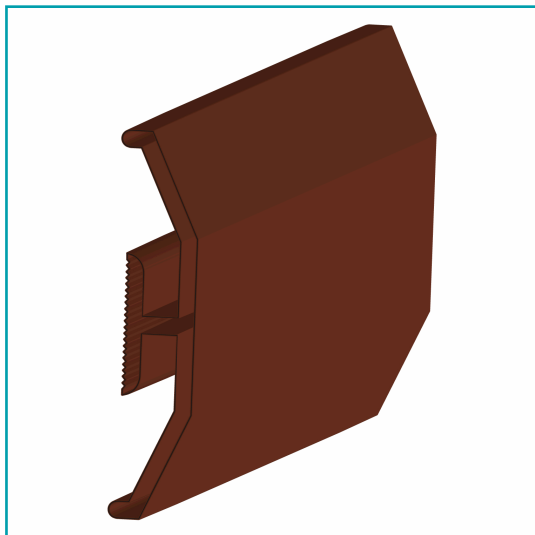
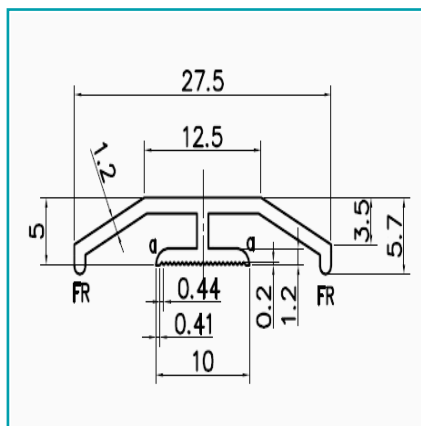


## FICHA TÉCNICA

Moldura Francesa 27.5 Mm Ancho. Largo 5.85 M. Acabado Bronce



**CÓDIGO:**  
**U171 - BRONZE**



**\*Nombre:** Moldura Francesa

**¿Dónde usarlo?:** Para su uso en proyectos arquitectónicos, construcción y varios

**Acabado:** Anodizado

**Alto (cm):** 0.5 cm

**Ancho (cm):** 2.75 cm

**Cantidad x Empaque:** 1

**Características:**

**Características 2:** Instalación Rápida Mediante Silicon al Vidrio

**Características 3:**

**Certificaciones:** Qualanod, ISO 9001:2015, PED/AD2000, ISO 14001:2004, OHSAS 18001:2007

**Código de producto:** U171 - BRONZE

**Color:** Bronce

**Especificaciones:** Anodizado black de 15 micrones

**Espesor:** 1.3mm

**Longitud:** 5.85 mts.

**Marca:** CARBONE

**Material:** Aluminio

**Materiales:** Aleación 6063 T5

**Norma de Fabricación:** AAMA 611-98, AAMA 601, AAMA 607.1, BS EN 573, BS EN 755

**Peso (Kg):**

**Peso por metro:**

**Procedencia:** Importado

**Se vende por:** Unidad

**Tipo:** Louvers o Lamas

**Usos:** Construcción

## INFORMACIÓN ADICIONAL

Moldura Francesa 27.5 Mm Ancho. Largo 5.85 M. Acabado Bronce

