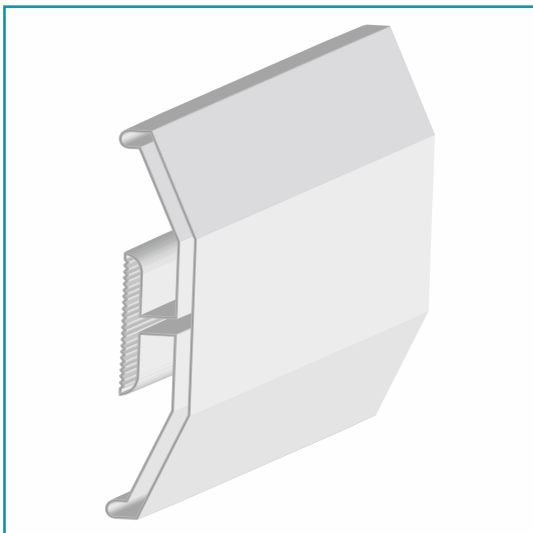
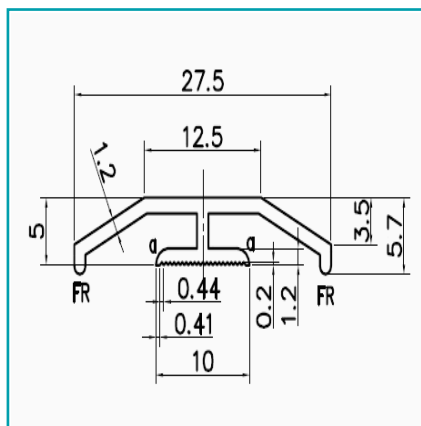


## FICHA TÉCNICA

Moldura Francesa 27.5 Mm Ancho. Largo 5.85 M. Acabado Blanco



**CÓDIGO:**  
**U171 - WHITE**



<b>*Nombre:</b> Moldura Francesa	<b>¿Dónde usarlo?:</b> Para su uso en proyectos arquitectónicos, construcción y varios
<b>Acabado:</b> Lacado	<b>Alto (cm):</b> 0.5 cm
<b>Ancho (cm):</b> 2.75 cm	<b>Cantidad x Empaque:</b> 1
<b>Características:</b>	<b>Características 2:</b> Instalación Rápida Mediante Silicon al Vidrio
<b>Características 3:</b>	<b>Certificaciones:</b> Qualanod, ISO 9001:2015, PED/AD2000, ISO 14001:2004, OHSAS 18001:2007
<b>Código de producto:</b> U171 - WHITE	<b>Color:</b> Blanco
<b>Especificaciones:</b> Anodizado black de 15 micrones	<b>Espesor:</b> 1.3mm
<b>Longitud:</b> 5.85 mts.	<b>Marca:</b> CARBONE
<b>Material:</b> Aluminio	<b>Materiales:</b> Aleación 6063 T5
<b>Norma de Fabricación:</b> AAMA 611-98, AAMA 601, AAMA 607.1, BS EN 573, BS EN 755	<b>Peso (Kg):</b>
<b>Peso por metro:</b>	<b>Procedencia:</b> Importado
<b>Se vende por:</b> Unidad	<b>Tipo:</b> Louvers o Lamas
<b>Usos:</b> Construcción	

## INFORMACIÓN ADICIONAL

Moldura Francesa 27.5 Mm Ancho. Largo 5.85 M. Acabado Blanco

