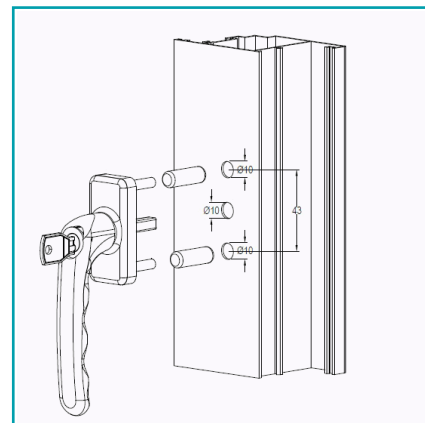
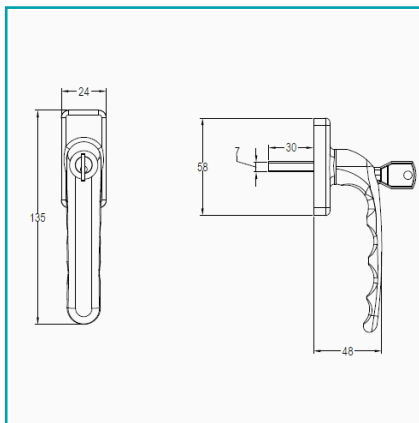


FICHA TÉCNICA

Manilla Multipunto Para Sistema Cm75. Acabado Blanco. Incluye Cilindro Y Llave.



CÓDIGO:
UA023 - WHITE



***Nombre:** Manilla multipunto

¿Dónde usarlo?: Para sistema CM75.

Cantidad x Empaque: 1

Características: Función izquierda y derecha reversible.

Código de producto: UA023 - WHITE

Color: Blanco

Incluye: Cilindro y llave.

Marca: ACOFAL

Material: Aluminio

Materiales: Fabricado con aleación de Aluminio y Zinc.

Observaciones: Disponible en acabado pintado en color blanco o negro.

Presentación: Caja

Procedencia: Importado

Se vende por: Unidad

Tipo: Serie Perimetral de 70 mm

Usos: Construcción

INFORMACIÓN ADICIONAL

Manilla Multipunto Para Sistema Cm75. Acabado Blanco. Incluye Cilindro Y Llave.

