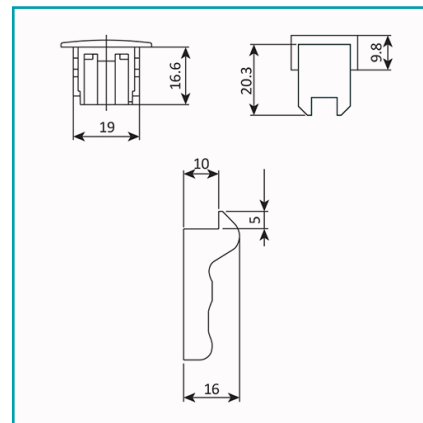
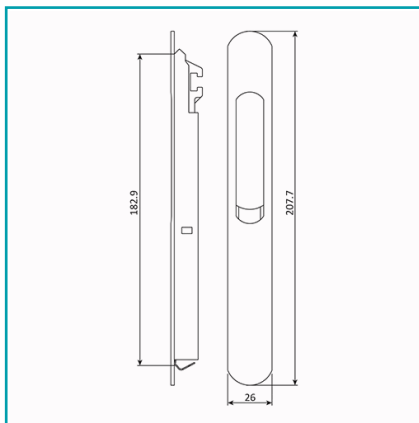




FICHA TÉCNICA

Cierre Perimetral Automatico De Tornillo Oculto. Incluye Gancho Y Recibirdor. Color Blanco.

CÓDIGO:
UJ005.1 - WHITE



***Nombre:** Cierre perimetral de tornillo oculto

¿Dónde usarlo?: Para serie perimetral Europa 70 mm

Alto (cm): 20.77 cm

Ancho (cm): 2.6 cm

Cantidad x Empaque: 1

Código de producto: UJ005 - WHITE

Color: Blanco

Incluye: Gancho y recibidor estilo europeo

Longitud: 1.66 cm

Marca: CARBONE

Material: Aluminio

Materiales: Gancho Perimetral: Zamak 5; Tornillos (Ocultos): Acero Inoxidable A2; Cierre Embutido: Aluminio T 6065; Muelles: Acero Inoxidable A2; Piezas Plásticas:Plástico ABS

Peso (Kg): 0.158

Presentación: Caja

Procedencia: Importado

Se vende por: Unidad

Serie: Corrediza Perimetral

Tipo: Serie Perimetral de 70 mm

Usos: Construcción

INFORMACIÓN ADICIONAL

Cierre Perimetral De Tornillo Oculto Para Sistema De Ventanas Serie Perimetral Europa De 70Mm. De Alto De 207.7 Mm, Por Un Ancho De 26 Mm Y Un Largo De 16.6Mm. En Acabado Blanco Fabricados De Aluminio Extruido, Aleación De Zinc Y Pvc Cierre Perimetral Automático Con Gancho Y Recibidor Estilo Europeo.

