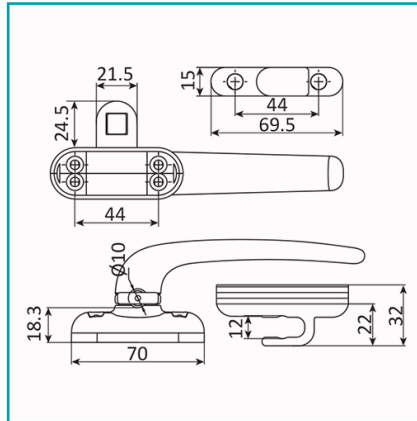




FICHA TÉCNICA

Manilla De Cierre A Presion Para Ventana Y Puerta. Incluye Recibirdor, Calzo De Nivelacion Y Tornillo. Acabado Color Blanco.



CÓDIGO:
UJ022 - WHITE

Código de producto: UJ022 - WHITE

Marca: CARBONE

Peso (Kg): 0.2 Kg

Tipo: Serie Perimetral Abatible de 45 mm

INFORMACIÓN ADICIONAL

Manilla De Cierre A Presion Para Ventana Y Puerta. Incluye Recibirdor, Calzo De Nivelacion Y Tornillo. Acabado Color Blanco.

